

# RECEIVER DECODER (25.0KHZ) & (8.33KHZ)

---

**RDL854-1A & RDL854-1E**

**120VAC-240VAC**

**&**

**RDL854-1F 12VDC VERSION**

**STANDARD VERSION**

**OPERATOR/MAINTENANCE MANUAL**



For Technical Support Call:  
1-888-964-1488  
[www.ruralelectric.com](http://www.ruralelectric.com)

## **SAFETY NOTICE:**

### **Important**

**1. Des tensions dangereuses sont présentes dans l'équipement d'éclairage d'aérodrome et seul le personnel qualifié doit entretenir ou installer l'équipement d'éclairage d'aérodrome.**

**2. Lisez et comprenez toujours l'intégralité du manuel d'installation avant de connecter le récepteur radio à un équipement. Respectez les limitations de charge et de courant maximum contenues dans ce manuel. Suivez toujours tous les codes de sécurité électriques locaux pour l'installation de cet équipement.**

**Couper l'alimentation du récepteur radio ne coupe pas toujours l'alimentation de contrôle de l'appareil... suivez toujours les procédures de verrouillage et d'étiquetage appropriées lors de l'entretien du récepteur radio ou de l'équipement de contrôle associé.**

## **Section 1: RDL854-1A&E and RDL854-1F Introduction**

### **Operators Notice:**

Lisez l'intégralité du manuel avant d'installer ou d'utiliser cet équipement. Rural Electric n'assume aucune responsabilité pour l'installation, l'utilisation ou les modifications effectuées par l'installateur.

### **Overview:**

1. Le RDL854-1A&E et le RDL854-1F sont un récepteur/décodeur radio air-sol conçu pour contrôler de manière fiable l'éclairage de l'aérodrome sur une fréquence VHF prédéfinie en fermant l'un des quatre relais à contact sec unipolaire à double jet en réponse aux "clics" compté (3, 5 ou 7) dans une période de 5 secondes. Le contrôleur a une fonction de temporisation sélectionnable de 15, 30 et 60 minutes et maintiendra l'état commandé par le pilote jusqu'à ce que la temporisation prédéfinie ait expiré ou qu'un nouveau jeu de commandes soit reçu. La radio est testée pour fonctionner dans une tolérance inférieure ou égale à 5uV (microvolts). Un réchauffeur intégré est fourni pour permettre des opérations dans des environnements sous zéro.
2. Le récepteur radio AC est capable d'une large gamme de tensions de fonctionnement de 90-264VAC, 60 ou 50 Hz sans modifications grâce à l'utilisation d'une alimentation à découpage. Toute l'alimentation d'entrée est protégée par un fusible 5A en ligne monté sur le panneau secondaire. L'alimentation radio, y compris le chauffage intégré, est contrôlée via un seul interrupteur à bascule marche/arrêt sur la plaque frontale (voir Figure 6).
3. 3. La version DC est alimentée en 12VDC. Toute l'alimentation d'entrée est protégée par un fusible 5A en ligne monté sur le panneau secondaire. L'alimentation radio est contrôlée via un seul interrupteur à bascule marche/arrêt sur la plaque frontale (voir Figure 6).
4. Quatre contacts secs, unipolaires bidirectionnels, avec modules remplaçables, sont fournis (RA, R3, R5 et R7). Tous les relais peuvent être configurés pour fonctionner en série (un actif à la fois) ou en parallèle (actif de manière cumulative) avec le relais RA (Radio Active) étant toujours excité si la radio a reçu 3, 5 ou 7 clics.
5. Cette configuration unique permet aux RDL854-1A&E et RDL854-1F de Rural Electric de contrôler directement une myriade d'équipements d'aérodrome sans panneaux de relais ou cartes logiques supplémentaires. Tous les contacts de relais du RDL854-1A&E et du RDL854-1F sont uniquement à des fins de contrôle et ne doivent pas être utilisés au-dessus de 250 V ou 5 A. Les connexions électriques aux circuits d'éclairage doivent toujours être réalisées à l'aide d'un régulateur d'aérodrome ou d'un contacteur d'éclairage adapté à la charge appropriée.

### **Une information important:**

1. Lisez l'intégralité du manuel avant l'installation ou l'utilisation !
2. Rural Electric, Inc. se réserve le droit de réviser le contenu de ce manuel à tout moment.
3. Seul le personnel qualifié doit installer, entretenir et réparer l'équipement électrique de l'aérodrome et l'équipement ne doit être utilisé que conformément à sa conception. Les modifications sur le terrain annuleront toutes les garanties et pourraient entraîner des dommages matériels, des blessures graves ou la mort.
4. Suivez tous les codes de construction et de sécurité nationaux, locaux et fédéraux lors de l'installation ou de l'entretien de cet équipement. Suivez toujours les procédures de verrouillage et d'étiquetage lorsque vous travaillez autour ou sur l'équipement électrique de l'aérodrome. Des tensions mortelles sont présentes ; la suppression de l'alimentation radio peut ne pas supprimer toute l'alimentation de contrôle de l'équipement associé. La radio n'est pas conçue pour fonctionner comme un verrouillage électrique.
5. Assurez-vous toujours que tout l'équipement est correctement mis à la terre, avec des fusibles appropriés et que toutes les lignes d'antenne ont les parasurtenseurs fournis correctement installés.

## Equipment Orientation:



Figure 1a Screw Type Radio Layout

## Equipment Orientation:



Figure 1b Cage Clamp Type Radio Layout



## Section 2: RDL854-1A&E and RDL854-1F Cabinet and Antenna Installation

### Site Selection:

1. L'équipement de radiocommande doit être placé aussi loin que possible de l'antenne. Fixez le mât d'antenne à une structure solide d'environ 10 pieds de haut et bien en vue des avions qui s'approchent. Tout le câblage de l'antenne doit être acheminé seul dans un conduit, à l'écart du câblage d'alimentation et de commande qui pourrait induire des signaux radio involontaires à travers le câblage. Les distances de câble supérieures à 100' induisent des pertes élevées et il est suggéré de demander le câble coaxial approprié (LMR-400).
2. Toutes les positions de montage doivent disposer d'une source d'alimentation et d'une mise à la terre. La mise à la terre de l'unité sur un conduit existant ou d'autres appareils peut induire des interférences électriques indésirables et ne résistera pas aux surtensions.

### Cabinet Mounting / Conduit Entry:

Le récepteur radio est logé dans un boîtier NEMA 12/4 de la plus haute qualité. Utilisez tous les trous de montage pour un montage mural sécurisé.

1. Placez provisoirement l'unité sur le mur à l'endroit désiré et nivelez l'enceinte.
2. Marquez les emplacements des quatre trous de montage.
3. Retirez le boîtier et mettez-le de côté.
4. Percez quatre trous dans les emplacements pré-marqués et installez le matériel d'ancrage approprié.
5. Installez les ancrages dans le mur.
6. Fixez la radio au mur ou à une autre surface, à l'endroit souhaité.
7. Aplombes les conduits électriques selon les besoins en utilisant un parcours de conduit séparé pour le câblage de l'antenne loin de tous les autres câbles électriques afin d'éviter les interférences. Évitez de pénétrer dans le haut du boîtier si vous souhaitez maintenir la classification NEMA 4 du boîtier !

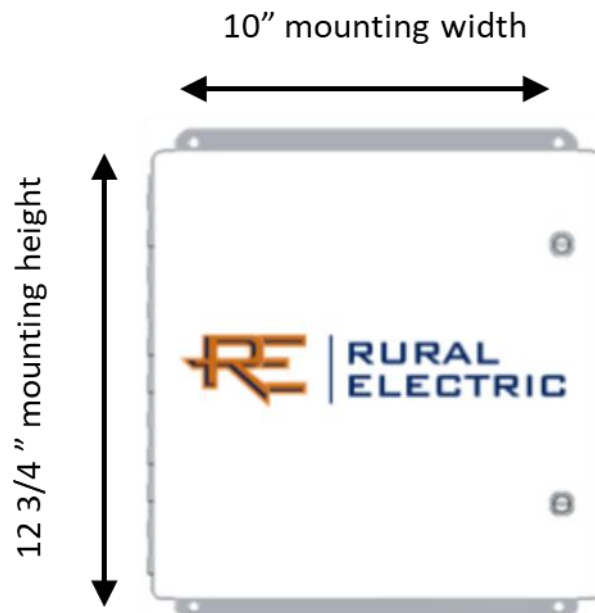


Figure 2 Cabinet Mounting

## **Antenna Connections:**

1. L'antenne-CF qui peut être achetée auprès de Rural Electric Inc. est l'antenne de bande aérienne la plus appropriée qui peut être utilisée avec le récepteur/décodeur RDL854-1A&E et RDL854-1F en utilisant ces procédures générales :
2. Assurez-vous que tous les câbles d'antenne sont acheminés loin des câbles d'alimentation et de contrôle susceptibles d'introduire du bruit et des opérations indésirables.
3. Toutes les antennes doivent avoir un parafoudre placé en ligne avec le câblage de l'antenne, de préférence immédiatement sous l'antenne avec une mise à la terre directe attachée.
4. Les emplacements des antennes doivent être sélectionnés de manière à permettre une ligne de visée aux radios émettrices, soit depuis le sol, soit depuis les airs, selon le cas. Le fait de ne pas atteindre la ligne de visée vers l'antenne créera des résultats de contrôle incohérents.
5. Évitez de mettre l'antenne à la terre contre une structure ou un autre objet. L'antenne doit se tenir dans un espace libre sans végétation, matériaux de construction ou autres éléments susceptibles de créer un chemin vers la terre et de réduire le gain de l'antenne.
6. Utilisez un connecteur BNC pour connecter la fiche du récepteur située dans l'armoire RDL854-1A&E ou RDL854-F. Les connexions sont essentielles à des opérations radio efficaces ; évitez de modifier les connecteurs d'usine sur la radio ou les antennes.

**Si vous utilisez l'antenne fournie, veuillez consulter les informations sur l'antenne RDL854-1A&E ou RDL854-1F et les instructions d'installation du kit dans l'annexe E de ce manuel.**

## **Section 3: Wiring Connections**

Cette section décrit les connexions requises pour mettre en service votre récepteur/décodeur RDL854-1A&E ou RDL854-1F. Ces instructions supposent que le technicien est familiarisé avec le câblage de commande du régulateur d'aérodrome et ne sont pas destinées à remplacer un examen approfondi de la documentation technique pour tous les équipements connectés. Si vous n'êtes pas sûr des connexions, ne continuez pas !

### **Terminal Strips:**

Les connexions d'alimentation et de commande sur site sont réalisées à l'aide de borniers à vis et de borniers à cage, voir Figure 3a et Figure 3b. Des points d'entrée de bornier supplémentaires sont fournis pour les cavaliers et les connexions sur le terrain. Les connexions de fil à ces borniers sont faites comme suit

1. Dénudez le fil sur environ 3/8" (9-10 mm). Les calibres de fil de 10AWG à 26AWG conviennent, qu'ils soient toronnés ou solides.
2. Pour fixer le câble, utilisez les spécifications de couple correctes avec un tournevis à lame plate.
3. Testez chaque connexion en tirant doucement sur le fil.

### **AC Power Source Connections—Powering the Radio:**

Pour le RDL854-1A&E, choisissez une source d'alimentation appropriée avec un disjoncteur principal ou un fusible. Toute source de 90V à 264V AC, 50-60 Hz peut être connectée au RDL854-1A&E. Effectuez les connexions suivantes : (voir figure 3)

1. Ligne dans le terminal "L"
2. Neutre dans la borne "N"
3. Terre à la borne "GND". Assurez-vous d'utiliser un conducteur de terre dédié à un bus de terre. Ne vous fiez pas aux mises à la terre des conduits ou aux mises à la terre qui traversent des équipements générant un bruit électrique important.

### **12VDC Power Source Connections—Powering the Radio:**

Pour le RDL854-1F, choisissez une source d'alimentation appropriée avec un disjoncteur principal ou un fusible. Le 12VDC doit être connecté au RDL854-1F. Effectuez les connexions suivantes : (voir figure 3b)

1. Positif dans la borne "+"
2. Négatif dans la borne "-"
3. Terre à la borne "GND". Assurez-vous d'utiliser un conducteur de terre dédié à un bus de terre. Ne vous fiez pas aux mises à la terre des conduits ou aux mises à la terre qui traversent des équipements générant un bruit électrique important.

Cette radio utilise des fermetures de contact sec pour les sorties RA, R3, R5 et R7. Pour utiliser la tension de ligne commutée via RA, R3, R5 et R7, vous pouvez insérer les cavaliers fournis dans les petits trous rectangulaires et appuyer fermement jusqu'à ce qu'ils soient au niveau du bornier. Cela mettra en parallèle la ligne en tension avec les entrées de relais pour la commutation.

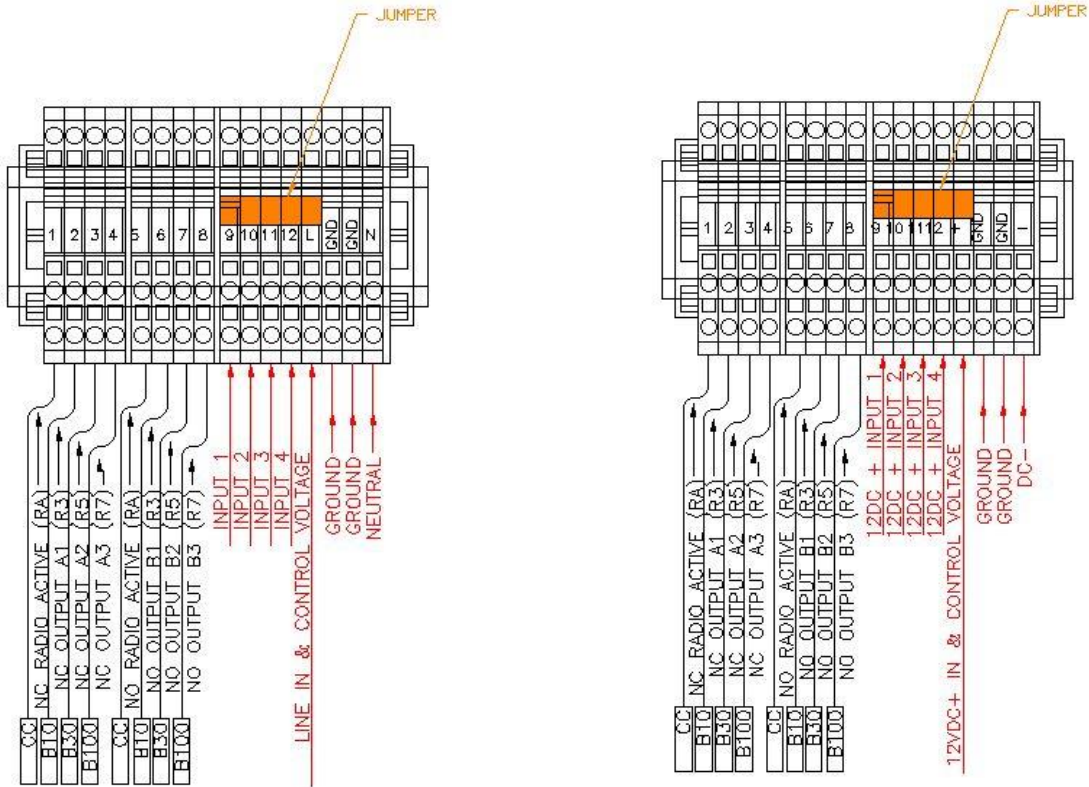


Figure 3a AC & DC Power Cage Clamp Connections

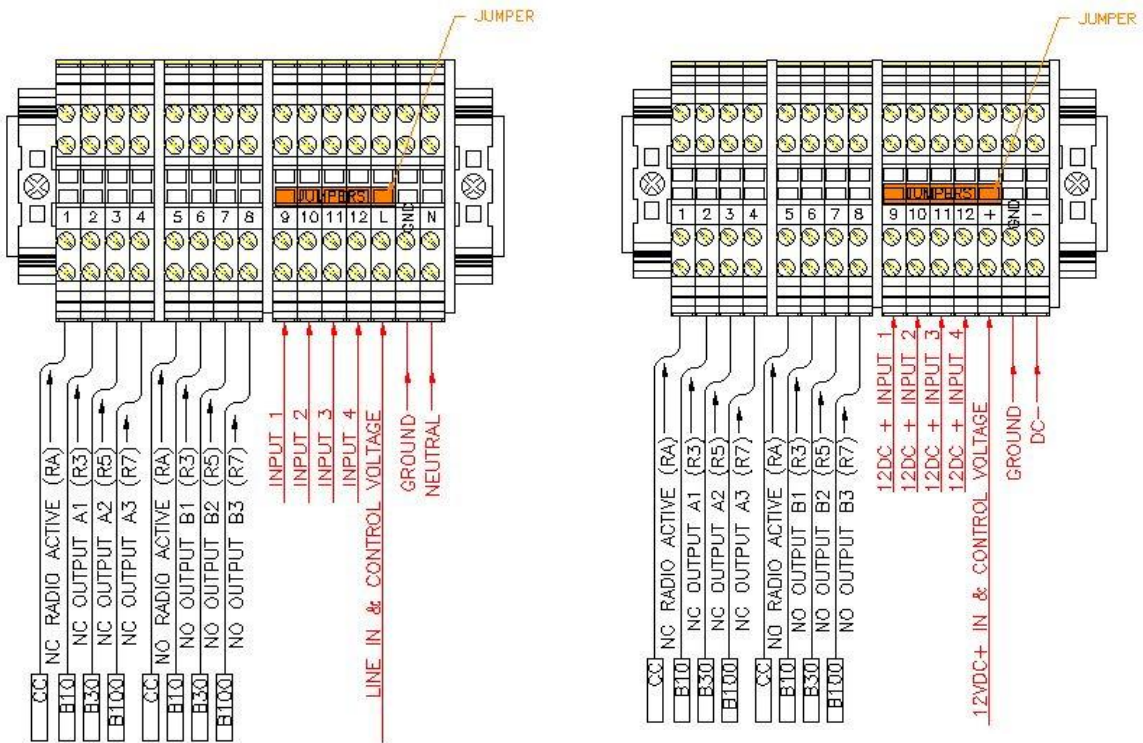


Figure 3b AC & DC Power Screw Type Connections



### **Control Voltage Connections—Wiring Relay Inputs:**

Les bornes 9-12 sont des entrées pour les relais RA, R3, R5 et R7 respectivement, voir Figure 4. Ces bornes d'entrée sont isolées mais peuvent être jointes pour utiliser une tension d'entrée commune telle que la ligne d'entrée ou la source du régulateur CCI. Vous pouvez ponter les entrées de relais isolées pour former une entrée commune ou créer des entrées uniques comme vous le souhaitez en utilisant les cavaliers fournis. Bien qu'une myriade de combinaisons d'entrées soient possibles, quelques schémas d'entrée standard et des instructions pour l'utilisation des cavaliers sont répertoriés ci-dessous.

#### **Insertion des cavaliers :**

(Les cavaliers sont fournis comme un moyen pratique et sûr de joindre des terminaux isolés)

1. Retirez toute l'alimentation de contrôle
2. Placez le cavalier métallique dans la position illustrée à la figure 3 à l'emplacement ou aux emplacements souhaités.
3. Appuyez fermement sur le cavalier jusqu'à ce qu'il soit aligné avec la face du bornier

#### **Retrait des cavaliers :**

1. Retirez toutes les sources d'alimentation
2. À l'aide d'un outil, soulevez doucement le cavalier d'environ 1/4" pour le libérer.
3. Retirez et conservez le cavalier pour une utilisation future

#### **Pour commuter la tension de la ligne d'alimentation radio :**

1. Insérez les cavaliers entre les bornes L-12, 12-11, 11-10, 10-9 (4 au total)
2. Fournir une source de tension de ligne à la borne "L"

#### **Pour commuter une source de tension de commande externe commune :**

1. Insérez les cavaliers entre les bornes 12-11, 11-10, 10-9 (3 au total)
  2. Fournir une tension de commande à l'une des bornes 12, 11, 10 ou 9
  3. Des exemples peuvent être des CCI, des tensions CC ou d'autres tensions de ligne
- (Remarque --- Toute tension de 5VDC à 250V AC convient et un maximum de 5 ampères)

#### **Pour commuter des tensions de commande isolées sur un ou plusieurs relais individuels :**

1. Fournir la tension de commande souhaitée à la borne d'entrée de relais correspondante
2. AR – Terminal 9
3. R3 – Borne 10
4. R5 – Borne 11
5. R7 – Borne 12
6. Remarque - Toute combinaison de cavaliers peut être insérée pour des commandes personnalisées

Certains terminaux utilisent des pinces à cage pour attacher les fils ! Sur ceux-ci, insérez un petit tournevis dans le trou carré de la borne souhaitée jusqu'à ce que la pince de la cage à bornes soit desserrée et insérez les fils dans le trou rond. Lorsque le tournevis est retiré, la borne verrouille le fil en place. Pour retirer le fil, insérez un tournevis et retirez le fil.

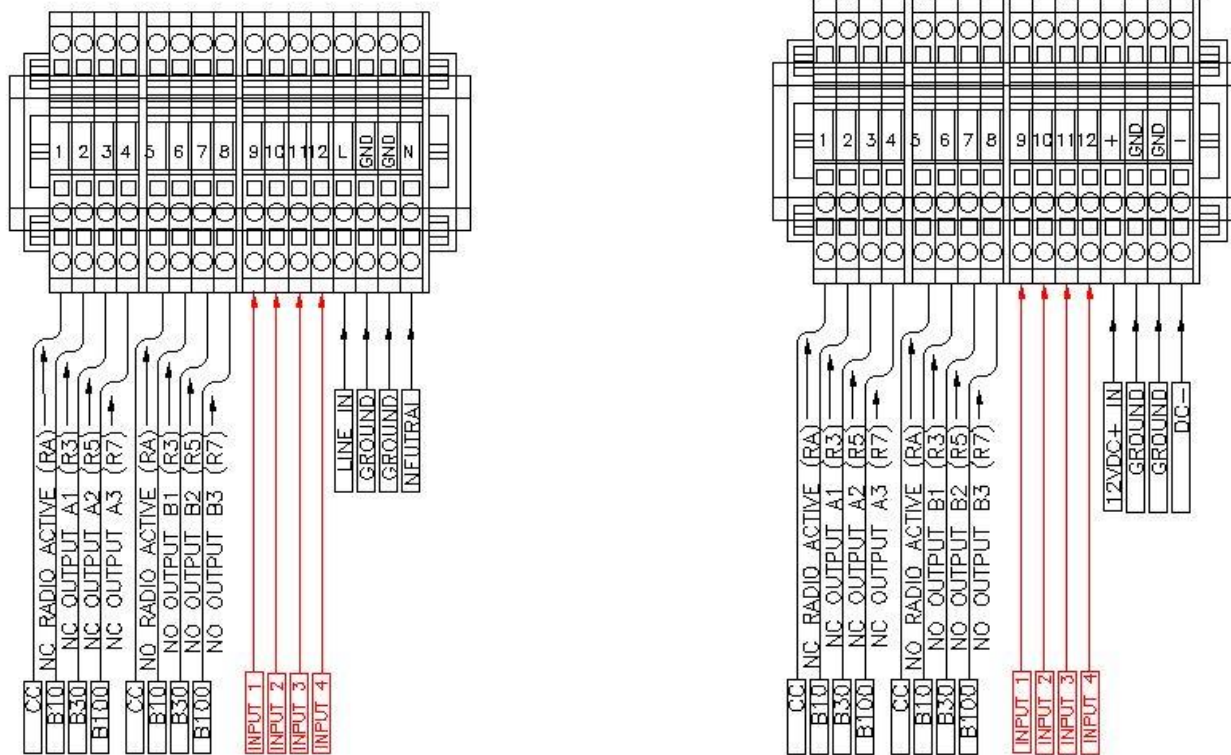


Figure 4a AC & DC cage clamp type Input Connections

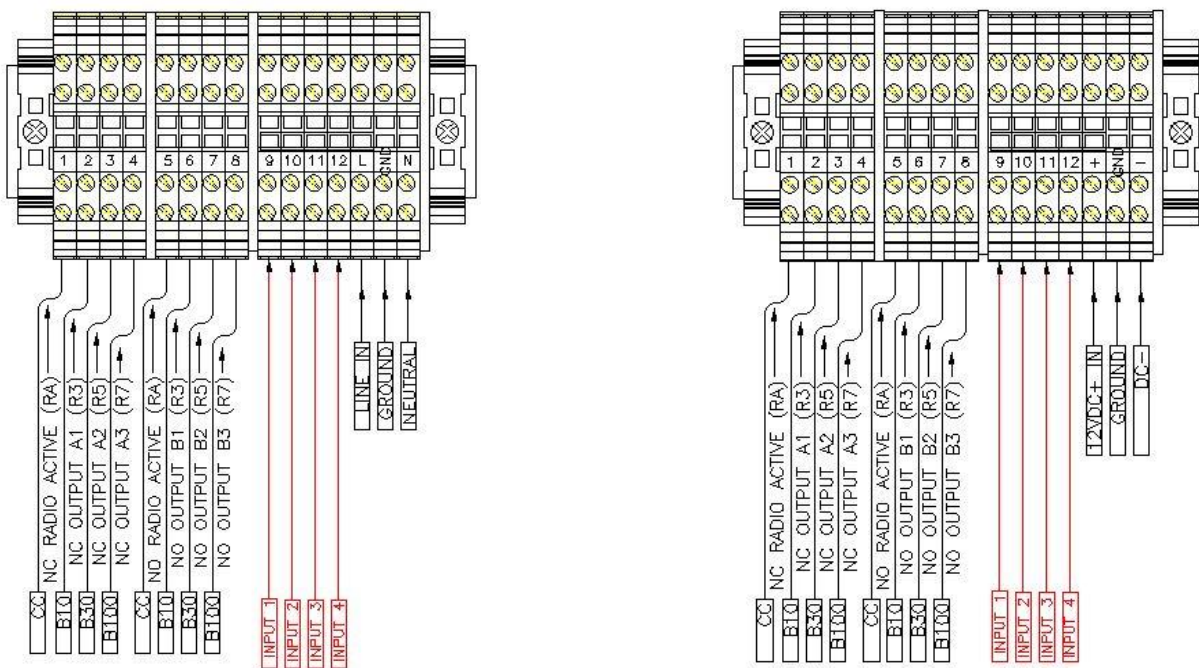


Figure 4b AC & DC Screw Type Input Connections

## **Connexions de sortie de contrôle... Câblage des sorties de relais :**

**Les sorties des quatre relais de contrôle (RA, R3, R5 et R7) sont disposées en deux rangées, comme illustré à la Figure 5. La rangée normalement fermée (NC) est connectée aux bornes numérotées de 1 à 4 et la rangée normalement ouverte (NO) est connecté aux bornes numérotées 5-8. Les relais sont actifs lorsque la radio a reçu une réponse de 3, 5 ou 7 clics et est contrôlé comme indiqué dans le tableau 1 en fonction du réglage du sélecteur "Série / Parallèle".**

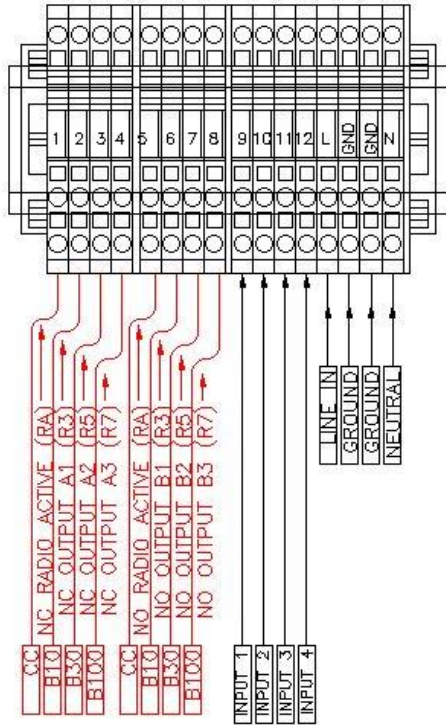
**Plusieurs configurations de câblage sont possibles ; certaines des plus courantes sont énumérées ci-dessous : Pour contrôler un ou plusieurs régulateurs d'aérodrome à l'aide d'une tension de commande commune :**

- 1. Câblez les entrées pour une tension de commande commune conformément à la section « Connexions de la tension de commande »**
- 2. Câblez les sorties comme suit (régulateurs à 5 niveaux entre parenthèses)**
- 3. CCR CC – Terminal 5**
- 4. CCR B10 (étape 3) – Terminal 6**
- 5. CCR B30 (étape 4) – Terminal 7**
- 6. CCR B100 (étape 5) – Borne 8**
- 7. Réglez le sélecteur sur "Serial"**

**Pour contrôler plusieurs appareils individuels séquentiellement à l'aide d'une tension de commande commune :**

- 1. Câblez les entrées pour une tension de commande commune conformément à la section « Connexions de la tension de commande »**
- 2. Câblez les sorties comme suit**
- 3. Appareil A (allumé dès que la radio est active) – Terminal 5**
- 4. Appareil B (allumé lorsque la radio est à 3 clics ou plus) – Terminal 6**
- 5. Appareil C (allumé lorsque la radio est à 5 clics ou plus) – Terminal 7**
- 6. Appareil D (allumé lorsque la radio est à 7 clics uniquement) – Terminal 8**
- 7. Réglez le sélecteur sur "Parallèle"**

### Cage Clamp Terminals



### Screw Type Terminals

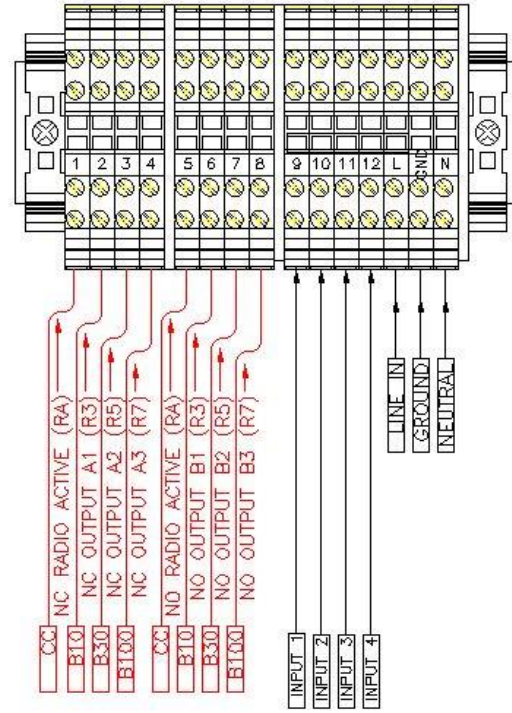


Figure 5 Output Connections



1. **Méthodologie de contrôle : Sélection des sorties parallèles ou série :**
2. **1. Pour une flexibilité accrue et une meilleure compatibilité des équipements, la radio fournit quatre relais secs qui peuvent être contrôlés en série (simple) ou en parallèle (cumulatif). Chaque relais a deux contacts de forme C, un normalement ouvert jusqu'à ce qu'il soit alimenté et l'autre normalement fermé jusqu'à ce qu'il soit alimenté, qui partagent un pôle d'entrée commun. Chaque relais est isolé et des cavaliers sont fournis si vous souhaitez commuter une tension de commande commune.**
3. **Le récepteur radio comptera les clics (pauses de silencieux) dans un délai prédéfini de 5 secondes. Il est important de noter que la radio ne fait pas de distinction entre le bruit, les transmissions vocales ou les clics de microphone intentionnels, elle ne voit que le niveau de détection de la porteuse monter suffisamment haut (environ 5 µV) pour déclarer une interruption du silencieux. La période de « comptage » de 5 secondes commence à la réception de la première pause de silencieux et les relais se fermeront en fonction du nombre de clics (pauses de silencieux) comptés pendant cette période. Le compteur est automatiquement réinitialisé à l'expiration de la période de 5 secondes.**
- 4.

**Le fonctionnement du relais est résumé comme suit :**

1. **RA est activé chaque fois que la radio reçoit un signal, soit 3, 5 ou 7 clics**
2. **R3, R5 et R7 sont activés à 3, 5 ou 7 clics respectivement et maintenus en fonction du « réglage du sélecteur série/parallèle ».**
3. **Un petit voyant au sommet de chaque relais signale que la bobine de relais est sous tension.**

**Vous pouvez sélectionner série ou parallèle à l'aide du sélecteur "Parallèle / Série". Le tableau 1 décrit le fonctionnement dans les modes de sortie simple et parallèle pour les sorties de relais normalement fermées et normalement ouvertes. N'oubliez pas que chaque relais a une entrée isolée, de sorte que les tensions de commande commutées dépendent du câblage d'entrée du relais.**

“X”=Closed/On

“-”=Open/Off

Normally Closed Outputs																
	Idle				3 Clicks				5 Clicks				7 Clicks			
	RA	R3	R5	R7	RA	R3	R5	R7	RA	R3	R5	R7	RA	R3	R5	R7
<b>Series</b>	X	X	X	X	-	-	X	X	-	X	-	X	-	X	X	-
<b>Parallel</b>	X	X	X	X	-	-	X	X	-	-	-	X	-	-	-	-
Normally Open Outputs																
	Idle				3 Clicks				5 Clicks				7 Clicks			
	RA	R3	R5	R7	RA	R3	R5	R7	RA	R3	R5	R7	RA	R3	R5	R7
<b>Series</b>	-	-	-	-	X	X	-	-	X	-	X	-	X	-	-	X
<b>Parallel</b>	-	-	-	-	X	X	-	-	X	X	X	-	X	X	X	X

Table 1 Relay Outputs

## **Section 4 : Commandes et indicateurs**

### **Commandes de fonctionnement :**

**La radio est configurée avec une façade surélevée où toutes les commandes et tous les indicateurs sont disponibles. Chaque élément étiqueté est décrit ci-dessous :**

### **Fusible:**

**Un seul fusible en ligne de 5 A, 250 V est fourni pour une protection supplémentaire de tous les composants.**

### **Sélecteur Marche/Arrêt :**

**Cet interrupteur à bascule coupe toute alimentation du récepteur, de l'encodeur et de l'ensemble de chauffage.**

### **Sélecteur Parallèle/Série :**

Cet interrupteur à bascule à deux positions placera les sorties radio en mode série (singulier) ou parallèle (cumulatif). Voir Tableau 1 (page 11) pour une description fonctionnelle complète.

### **Sélecteur de délai :**

Cet interrupteur à bascule est utilisé pour faire varier le délai d'attente des sorties radio. Un délai d'attente standard de 15 minutes est par défaut en position centrale avec des durées facultatives de 30 et 60 minutes pour les besoins uniques du site.

Changer ce commutateur pendant qu'un schéma de synchronisation actuel est en cours n'aura aucun effet jusqu'à ce que la nouvelle entrée radio soit reçue, moment auquel le temps nouvellement sélectionné sera utilisé par le processeur. Un affichage de texte et un compte à rebours apparaîtront sur l'écran du contrôleur pour indiquer à la fois le délai d'attente sélectionné ainsi que le temps actuel écoulé pendant cette période.

### **Commutateur à bascule de test de transporteur :**

Cet interrupteur à bascule à contact momentané est conçu pour simuler la réception d'un "clic" sur la fréquence syntonisée. Les mots "Carrier Detect" apparaîtront sur l'affichage du contrôleur chaque fois que ce commutateur est utilisé.

### **Réinitialiser l'interrupteur à bascule :**

Appuyer sur l'interrupteur à bascule de réinitialisation réinitialisera tout schéma de temporisation actif en cours, désactivera tous les relais et effacera le cycle de comptage de détection de porteuse. Il s'agit normalement d'une fonction de maintenance à des fins de dépannage uniquement. L'utilisation de cet interrupteur pendant que la radio est en service annulera tous les paramètres commandés par le pilote... soyez prudent !

1. Écran LCD du contrôleur :
2. L'afficheur du contrôleur permet de transmettre des informations sur l'état de fonctionnement du récepteur radio. Les messages suivants s'affichent
3. 1. "Rural Electric 480 984-1488"—Message par défaut lorsque le contrôleur est sous tension et inactif
4. 2. "Carrier Detect" - Soit le bouton de test de la porteuse a été enfoncé, soit un "clic" valide a été détecté. Ce message s'affiche pendant un minimum de 300 millisecondes après la détection pour aider l'opérateur à visualiser les clics individuels d'une durée inférieure à 300 millisecondes, la « détection de porteuse » restant visible.

5. Le compte à rebours "XX : XX" apparaît chaque fois qu'une série valide de clics a été reçue et que le décodeur exécute le schéma de temporisation programmé. Juste en dessous du compte à rebours, la temporisation programmée s'affiche. La fidélité du compte à rebours varie en fonction du paramètre de temporisation

6. Les temporisations de 15 à 60 minutes utilisent un affichage des minutes et des secondes.

### **Boutons Supprimer/Alt/Menu/OK/Échap (Contrôleur) :**

Ces boutons sont utilisés lors de la programmation et de la maintenance en usine. Ils sont verrouillés lors d'une utilisation normale sur le terrain. Aucune fonction utilisateur ne peut être exécutée avec ces boutons.

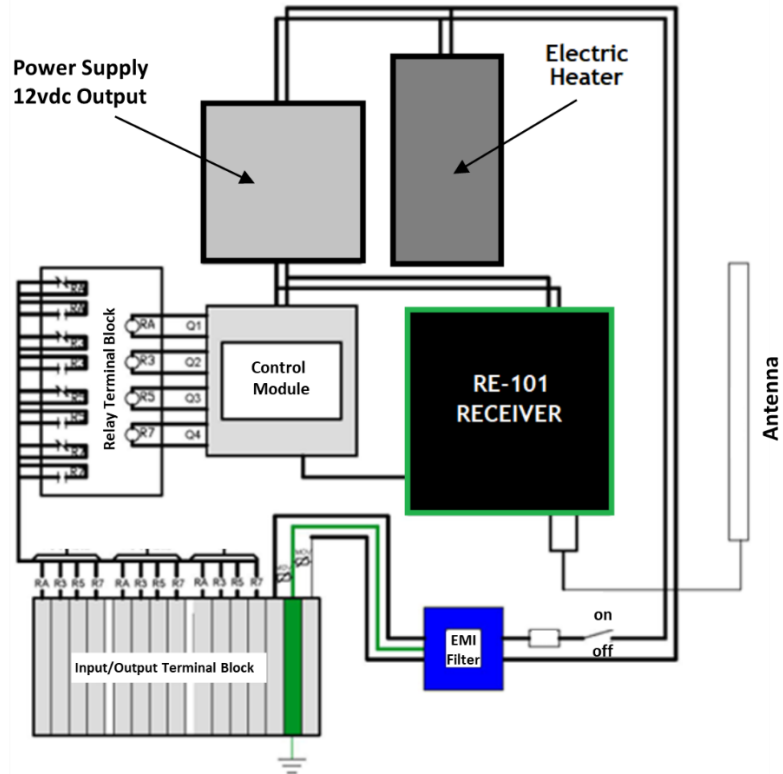
### **Voyants actifs du relais de sortie :**

Chacun des quatre relais de sortie s'allume lorsque la bobine de sortie est alimentée. Les relais sont disposés de gauche à droite en tant que

**RA, R3, R5 et R7. Chaque relais a un contact normalement ouvert (NO) et normalement fermé (NC) partageant une entrée commune. L'activation du relais ouvrira le contact NF et fermera le contact NO.**

## Component Layout:

La figure 7a illustre les connexions des composants internes du récepteur RDL854-1A&E. Les connexions des composants internes ne sont



pas détachables.

Figure 7a Component Layout

La figure 7b illustre les connexions des composants internes dans le récepteur RDL854-1F. Interne les connexions des composants ne sont pas détachables.

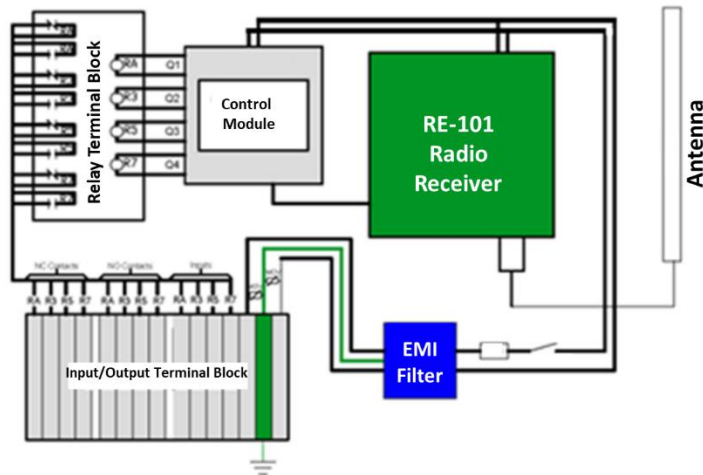


Figure 7b Component Layout



## Section 5 : Dépannage et réparation

### Guide de solutions rapides :

L'écran du contrôleur n'est pas alimenté :

L'écran du contrôleur doit toujours afficher du texte, l'absence d'affichage du contrôleur indique un problème d'entrée d'alimentation ou une panne du contrôleur :

1. Vérifiez les entrées d'alimentation à chaque bornier pour une orientation correcte de la ligne et du neutre, réparez si nécessaire.
2. Vérifiez que l'interrupteur d'alimentation est allumé.
3. Vérifiez la continuité du fusible en retirant le fusible de la cartouche (coupez d'abord l'alimentation), réparez si nécessaire.
4. Vérifiez l'alimentation 12 V aux bornes « + » et « - » à côté du relais R7. Si l'alimentation CC est présente mais qu'il n'y a toujours pas d'affichage, suspectez une défaillance du contrôleur.

**Les relais ne fonctionnent pas avec les commandes radio :**

**Le cycle de relais peut être confirmé en regardant les voyants de sortie au-dessus de chaque relais :**

- 1. Vérifiez l'alimentation de l'affichage du contrôleur ci-dessus, corrigez si nécessaire.**
- 2. Confirmez que le nombre de clics est > 3 sur une période de 5 secondes, corrigez si nécessaire.**
- 3. Effectuez un cycle de "Test de porteuse" et vérifiez que le texte apparaît sur l'affichage du contrôleur, si aucune réponse du test de porteuse mais que le contrôleur a un affichage, suspectez une défaillance du contrôleur ou du câblage.**
- 4. Si les relais effectuent un cycle normal en utilisant le test de porteuse, passez à « Vérification du fonctionnement du récepteur radio »  
Verifying Radio Receiver Operations:**

**Une radio portative ou un générateur de signaux correctement réglés peuvent être utilisés pour tester le fonctionnement du récepteur :**

- 1. Confirmez le cycle d'alimentation et de relais comme indiqué ci-dessus, corrigez les problèmes d'alimentation si nécessaire.**
- 2. Confirmez que la fréquence du récepteur correspond à la fréquence de l'émetteur. Corrigez si nécessaire, reportez-vous à l'addendum A à la fin de ce manuel pour des instructions détaillées.**
- 3. Retirez la connexion BNC du petit boîtier récepteur métallique.**
- 4. Vérifiez que le câble d'antenne a un circuit "ouvert", entre le conducteur central (du câble) et le blindage (coque du connecteur BNC). Si un court-circuit est indiqué, examinez le câble, les connecteurs de câble, la méthode de montage de l'antenne et le parafoudre pour la source du court-circuit. Corrigez si nécessaire.**
- 5. À l'aide d'une radio portable réglée de manière appropriée près du connecteur BNC ouvert, activez l'émetteur et observez la détection de porteuse. Vous pouvez également connecter un générateur de signal au connecteur BNC et à un signal d'entrée de 5 µV et vérifier la détection de porteuse sur l'écran du contrôleur. Si aucune porteuse n'est détectée et que la fréquence appropriée est utilisée, suspectez une défaillance du récepteur.**

**CCR ne cycle pas avec les commandes radio :**

- 1. Vérifiez que le CCR est sur "Distant", que le câblage sur place est correct selon le fabricant et que le CCR est sous tension. Corrigez si nécessaire.**
- 2. Vérifiez le cycle des relais avec les commandes radio comme indiqué ci-dessus.**
- 3. Vérifiez que la tension d'entrée prévue est présente sur chaque bornier d'entrée de relais, corrigez si nécessaire.**
- 4. Vérifiez que la tension de sortie est présente aux bornes de sortie de chaque CCR. Si la tension correcte est présente, un problème existe dans le régulateur ou le câblage de commande du régulateur. Si aucune tension de sortie n'existe...**
- 5. Retirez toutes les connexions d'alimentation d'entrée du relais et validez la fermeture du relais avec un ohmmètre entre les contacts d'entrée et NO. Si le relais effectue un cycle mais que les contacts ne se ferment pas, remplacez les modules de relais amovibles.**

**Remplacement des modules relais :**

- 1. Retirez l'alimentation de commande et les sources d'alimentation radio.**
- 2. Desserrez les vis de fixation de la plaque de couverture (4) et la plaque de couverture.**
- 3. Retirez le module défectueux en appuyant sur la petite languette de dégagement tout en tirant doucement le module.**
- 4. Insérez un module de remplacement, appuyez dessus jusqu'à ce qu'il s'enclenche.**
- 5. Remettez en place les vis de fixation de la plaque de couverture (4) et la plaque de couverture.**

## **Section 6: Maintenance**

Votre RDL854-1A&E ou RDL854-1F de Rural Electric est un équipement robuste conçu pour les environnements difficiles mais, comme tout appareil électronique, il doit être régulièrement inspecté pour détecter les conditions environnementales susceptibles de provoquer des pannes. Suivez ces directives pour aider à prévenir les problèmes-

### **Annually:**

- 1. Inspectez le boîtier du boîtier à la recherche de signes de pénétration de poussière ou d'eau. Réparer les joints ou les entrées de conduit au besoin.**
- 2. Cyclez les relais pour confirmer le bon fonctionnement.**
- 3. Inspectez le câblage de commande pour une isolation défectueuse, des conducteurs ouverts ou d'autres défauts de câblage.**
- 4. Fermez et verrouillez toujours la porte de l'enceinte pour une meilleure protection de l'environnement extérieur. Soumettre les composants intérieurs aux conditions environnementales en laissant la porte ouverte peut annuler la garantie.**

## **Section 7: Theory of Operation**

### **L-854 General Components:**

Vos récepteurs radio Rural Electric RDL854-1A&E et RDL854-1F sont un kit complet comprenant (1) récepteur radio, (1) antenne avec support de montage, câble coaxial LMR-240 de 25 pi terminé par des connecteurs BNC et (1) éclairage VHF suppresseur. Aucun mât ou autre matériel de montage n'est fourni.

### **L-854 Operation:**

1. Les principaux sous-composants du récepteur radio comprennent le récepteur RE101, le contrôleur RE L12DWD ; Alimentation commutée RE-TLD, relais, borniers et chauffage d'armoire. Les entrées d'alimentation sont réalisées au bornier (voir Figure 3a) en utilisant n'importe quelle source de tension de 90-264Vac (50 ou 60 Hz) pour le RDL854-1A&E CA. Un seul interrupteur marche/arrêt contrôle l'alimentation de tous les composants du récepteur et est protégé en plus par un fusible en ligne de 5 A.
2. Les entrées d'alimentation du RDL854-1F se font au niveau du bornier (voir Figure 3b) à l'aide d'une source de tension de 12 Vcc. La partie RE-TLD (alimentation commutée) et la partie RE-CSF060 (chauffage d'armoire) ne sont pas utilisées dans le récepteur RDL854-1F. Un seul interrupteur marche/arrêt contrôle l'alimentation de tous les composants du récepteur et est protégé en plus par un fusible en ligne de 5 A.
3. Lorsqu'il est en fonctionnement, le récepteur attend une pause de squelch sur la fréquence VHF syntonisée et commence à compter les "clics" dans une période de 5 secondes pour déterminer l'intention du pilote. Si la radio est activée 3, 5 ou 7 fois, le contrôleur traitera le nombre de clics et excitera les bobines de relais RA, R3, R5 et R7 en fonction du réglage du sélecteur série/parallèle (voir Figure 1). La sortie commandée par le pilote est maintenue par le contrôleur pendant un intervalle de temps prédéterminé (la norme FAA est de 15 minutes) qui est réglable en utilisant l'interrupteur à bascule de temporisation à 15, 30 ou 60 minutes.
4. Il est important de comprendre que la période de comptage des clics de 5 secondes commence à la réception de la première interruption du silencieux et que la séquence de contrôle répondra aux comptages des clics à partir de 3, 5, 7 et s'arrêtera. Par exemple, faire tourner le bouton du microphone rapidement 12 fois en 5 secondes commandera 3, 5 et 7. De même, cliquer lentement 7 fois peut entraîner l'expiration de la période de 5 secondes avant d'atteindre le 7e clic d'entrée.
5. Chacun des quatre relais de sortie a un contact normalement fermé et normalement ouvert avec un pôle commun. Ces pôles communs peuvent être connectés à des sources d'entrées isolées ou combinés en une entrée unifiée à l'aide des cavaliers fournis (voir les instructions de câblage). Les contacts sont adaptés pour commuter jusqu'à 250 volts AC et 5 ampères et sont destinés uniquement aux signaux de commande. Toutes les sorties relais sont câblées sur des borniers regroupés par sorties relais normalement fermées RA-R7 (bornes 1-4), sorties relais normalement ouvertes RA-R7 (bornes 5-8) et entrées relais communes RA-R7 (bornes 9 -12). Le câblage sur place de toutes les sorties de relais est traité en détail dans la section 3.
6. Après l'expiration du délai d'attente prédéfini, la radio se réinitialisera à l'état inactif et attendra d'autres entrées. À tout moment pendant la période de temporisation, la radio est capable de recevoir des commandes supplémentaires et commencera immédiatement une autre période de temporisation à l'état nouvellement commandé. L'opérateur au sol peut réinitialiser la radio à tout moment en appuyant sur l'interrupteur d'alimentation ou en appuyant sur le bouton de réinitialisation.
7. Les interfaces opérateur et les commandes de maintenance sont fournies via la façade pour sélectionner la durée du délai d'attente, le mode de fonctionnement, simuler la réception radio et réinitialiser les entrées de commande. Des descriptions détaillées de ces contrôles sont fournies à la section 4.

## Addendum A: 118-138 KHz Tuning & Squelch Guide



### **118-136 KHz Tuning & Squelch Guide**

**Le RDL854-1A&E et le RDL854-1F ont tous un récepteur qui est 100% réglable sur le terrain sur toute la bande aérienne, 118-136KHz, par incréments de 00833KHz et 025KHz.**

**L'unité est expédiée de l'usine réglée sur 122,80000 KHz, sauf si une fréquence différente est demandée au moment de la commande. Cette fréquence sera notée sur une étiquette argentée fixée à la façade du récepteur.**

**Pour vérifier le réglage de la fréquence de votre appareil ou pour modifier la fréquence de fonctionnement souhaitée, reportez-vous aux tableaux des pages ci-dessous.**

**NOTEZ QUE "0" SUR LES GRAPHIQUES SIGNIFIE QUE L'INTERRUPTEUR EST "OFF" OU DOWN, ET QUE "1" SIGNIFIE QUE L'INTERRUPTEUR EST "ON" OU UP.**

**Le silencieux est réglé à un niveau optimal en usine. S'il est nécessaire d'ajuster le squelch, utilisez les instructions et le tableau 2.**



**REMARQUE IMPORTANTE : NE JAMAIS RÉGLER LES COMMUTATEURS LORSQUE L'APPAREIL EST SOUS TENSION. COUPEZ L'INTERRUPTEUR D'ALIMENTATION SUR LE PANNEAU AVANT AVANT D'APPORTER DES MODIFICATIONS AUX RÉGLAGES DE FRÉQUENCE OU DE SILENCIEUX !**

### Commutateurs DIP :

La fréquence de fonctionnement et le silencieux (sensibilité) sont réglés via les commutateurs DIP situés sur le récepteur.

La figure 8 montre l'emplacement et la numérotation des commutateurs et du voyant LED de détection de porteuse.

RED Carrier Detect LED visible here

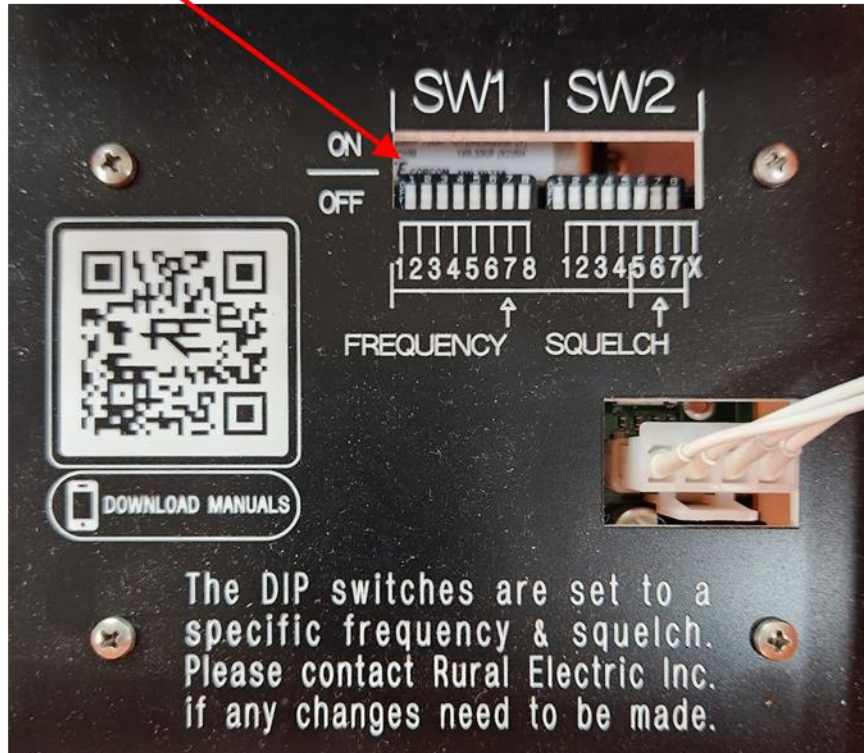


Figure 8 DIP Switch Locations (Frequency & Squelch)

SW1 (1-8) et SW2 (1-4) règlent la fréquence du récepteur. Reportez-vous au tableau 3 pour trouver les réglages de commutateur corrects pour votre fréquence particulière. Les commutateurs sont réglés selon le code binaire et commencent par SW1-1 comme chiffre le moins significatif, augmentant vers la droite avec SW2-4 comme chiffre le plus significatif. Reportez-vous à la page 21 pour SW2 (5-7) régler le silencieux. SW2-8 (Marqué « X » sur la plaque frontale) est destiné à être utilisé en usine uniquement et est inactif en fonctionnement normal. Il doit être laissé en position OFF.

Une fois les commutateurs réglés conformément aux tableaux, testez le fonctionnement avec un émetteur portatif ou mobile à proximité : Mettez l'interrupteur d'alimentation du L-854 sur ON.

Réglez l'émetteur sur la bonne fréquence et appuyez sur le bouton de transmission et maintenez-le enfoncé.

Vous devriez voir l'affichage du décodeur afficher "CARRIER Detect" et la DEL rouge de détection de porteuse sous la plaque frontale de la carte du récepteur s'allumera (voir Figure 8). Cela indique que le récepteur fonctionne sur la bonne fréquence et reçoit des signaux. Si vous voyez l'affichage "CARRIER DETECT", vous pouvez maintenant tester le fonctionnement du décodeur en faisant de brefs clics sur l'émetteur.

Si vous ne voyez pas l'affichage changer, appuyez sur le bouton "CARRIER TEST" sur le panneau avant. Vous devriez voir l'affichage indiquer « CARRIER TEST ». Si tel est le cas, éteignez l'appareil et vérifiez à nouveau les réglages du commutateur de fréquence. Si les réglages de fréquence sont corrects et que le fait d'appuyer sur le bouton de l'émetteur n'affiche pas l'affichage « CARRIER DETECT », le réglage du squelch doit être vérifié :

## 1. Contrôle du silencieux

- SW2 5-7 règle le silencieux. Le silencieux sera expédié de l'usine réglé au niveau optimal. Il est possible d'augmenter ou de diminuer la sensibilité comme indiqué ici:

Les interrupteurs sont représentés dans le tableau ci-dessous en lisant de gauche à droite, SW2 (5, 6 et 7) :

Squelch Settings			
Sw2	#5	#6	#7
-6dB	1	1	1
-3dB	0	1	1
<b>Nominal (Factory Setting)</b>	<b>1</b>	<b>0</b>	<b>1</b>
+3dB	0	0	1
+6dB	1	1	0
+9dB	0	1	0
+12dB	1	0	0
+15dB	0	0	0

Table 2 Squelch Settings

Il y a deux réglages en dessous du réglage d'usine pour augmenter la sensibilité et cinq réglages pour diminuer la sensibilité. Normalement, le réglage d'usine fonctionnera bien. Si la sensibilité doit être augmentée, les connexions et l'installation de l'antenne doivent être inspectées. Reportez-vous à l'annexe E pour les instructions d'installation d'antenne recommandées.

Dans certains cas, les interférences locales peuvent nécessiter une diminution de la sensibilité pour minimiser la réception de bruit et un fonctionnement indésirable.

## Frequency Settings:

1. The frequency settings are shown below.
2. Switch Settings are shown SW1 1-8 & SW2 1-4 From LEFT to RIGHT as shown on the FACEPLATE

Frequency: 118.0000 to 118.99167									
Actual Freq.	8.33 KHz Freq. on Transmitter		8.33 KHz DIP Switch Settings	25.0 KHz DIP Switch Settings	Actual Freq.	8.33 KHz Freq. on Transmitter		8.33 KHz DIP Switch Settings	25.0 KHz DIP Switch Settings
118.0	118.000	/ 118.005	1111 1111 1111	111111111111	118.5	118.500	/ 118.505	1100 0011 1111	110101111111
118.00833	118.010		0111 1111 1111		118.50833	118.510		0100 0011 1111	
118.01667	118.015		1011 1111 1111		118.51667	118.515		1000 0011 1111	
118.025	118.025	/ 118.030	0011 1111 1111	011111111111	118.525	118.525	/ 118.530	0000 0011 1111	010101111111
118.03333	118.035		1101 1111 1111		118.53333	118.535		1111 1101 1111	
118.04167	118.040		0101 1111 1111		118.54167	118.540		0111 1101 1111	
118.05	118.050	/ 118.055	1001 1111 1111	101111111111	118.55	118.550	/ 118.555	1011 1101 1111	100101111111
118.05833	118.060		0001 1111 1111		118.55833	118.560		0011 1101 1111	
118.06667	118.065		1110 1111 1111		118.56667	118.565		1101 1101 1111	
118.075	118.075	/ 118.080	0110 1111 1111	001111111111	118.575	118.575	/ 118.580	0101 1101 1111	000101111111
118.08333	118.085		1010 1111 1111		118.58333	118.585		1001 1101 1111	
118.09167	118.090		0010 1111 1111		118.59167	118.590		0001 1101 1111	
118.1	118.100	/ 118.105	1100 1111 1111	110111111111	118.6	118.600	/ 118.605	1110 1101 1111	111001111111
118.10833	118.110		0100 1111 1111		118.60833	118.610		0110 1101 1111	
118.11667	118.115		1000 1111 1111		118.61667	118.615		1010 1101 1111	
118.125	118.125	/ 118.130	0000 1111 1111	010111111111	118.625	118.625	/ 118.630	0010 1101 1111	011001111111
118.13333	118.135		1111 0111 1111		118.63333	118.635		1100 1101 1111	
118.14167	118.140		0111 0111 1111		118.64167	118.640		0100 1101 1111	
118.15	118.150	/ 118.155	1011 0111 1111	100111111111	118.65	118.650	/ 118.655	1000 1101 1111	101001111111
118.15833	118.160		0011 0111 1111		118.65833	118.660		0000 1101 1111	
118.16667	118.165		1101 0111 1111		118.66667	118.665		1111 0101 1111	
118.175	118.175	/ 118.180	0101 0111 1111	000111111111	118.675	118.675	/ 118.680	0111 0101 1111	001001111111
118.18333	118.185		1001 0111 1111		118.68333	118.685		1011 0101 1111	
118.19167	118.190		0001 0111 1111		118.69167	118.690		0011 0101 1111	
118.2	118.200	/ 118.205	1110 0111 1111	111011111111	118.7	118.700	/ 118.705	1101 0101 1111	110001111111
118.20833	118.210		0110 0111 1111		118.70833	118.710		0101 0101 1111	
118.21667	118.215		1010 0111 1111		118.71667	118.715		1001 0101 1111	
118.225	118.225	/ 118.230	0010 0111 1111	011011111111	118.725	118.725	/ 118.730	0001 0101 1111	010001111111
118.23333	118.235		1100 0111 1111		118.73333	118.735		1110 0101 1111	
118.24167	118.240		0100 0111 1111		118.74167	118.740		0110 0101 1111	
118.25	118.250	/ 118.255	1000 0111 1111	101011111111	118.75	118.750	/ 118.755	1010 0101 1111	100001111111
118.25833	118.260		0000 0111 1111		118.75833	118.760		0010 0101 1111	
118.26667	118.265		1111 1011 1111		118.76667	118.765		1100 0101 1111	
118.275	118.275	/ 118.280	0111 1011 1111	001011111111	118.775	118.775	/ 118.780	0100 0101 1111	000001111111
118.28333	118.285		1011 1011 1111		118.78333	118.785		1000 0101 1111	
118.29167	118.290		0011 1011 1111		118.79167	118.790		0000 0101 1111	
118.3	118.300	/ 118.305	1101 1011 1111	110011111111	118.8	118.800	/ 118.805	1111 0101 1111	111110111111
118.30833	118.310		0101 1011 1111		118.80833	118.810		0111 1001 1111	
118.31667	118.315		1001 1011 1111		118.81667	118.815		1011 1001 1111	
118.325	118.325	/ 118.330	0001 1011 1111	010011111111	118.825	118.825	/ 118.830	0011 1001 1111	011110111111
118.33333	118.335		1110 1011 1111		118.83333	118.835		1101 1001 1111	
118.34167	118.340		0110 1011 1111		118.84167	118.840		0101 1001 1111	
118.35	118.350	/ 118.355	1010 1011 1111	100011111111	118.85	118.850	/ 118.855	1001 1001 1111	101110111111
118.35833	118.360		0010 1011 1111		118.85833	118.860		0001 1001 1111	
118.36667	118.365		1100 1011 1111		118.86667	118.865		1110 1001 1111	
118.375	118.375	/ 118.380	0100 1011 1111	000011111111	118.875	118.875	/ 118.880	0110 1001 1111	001110111111
118.38333	118.385		1000 1011 1111		118.88333	118.885		1010 1001 1111	
118.39167	118.390		0000 1011 1111		118.89167	118.890		0010 1001 1111	
118.4	118.400	/ 118.405	1111 0011 1111	111101111111	118.9	118.900	/ 118.905	1100 1001 1111	110110111111
118.40833	118.410		0111 0011 1111		118.90833	118.910		0100 1001 1111	
118.41667	118.415		1011 0011 1111		118.91667	118.915		1000 1001 1111	
118.425	118.425	/ 118.430	0011 0011 1111	011101111111	118.925	118.925	/ 118.930	0000 1001 1111	010110111111
118.43333	118.435		1101 0011 1111		118.93333	118.935		1111 0001 1111	
118.44167	118.440		0101 0011 1111		118.94167	118.940		0111 0001 1111	
118.45	118.450	/ 118.455	1001 0011 1111	101101111111	118.95	118.950	/ 118.955	1011 0001 1111	100110111111
118.45833	118.460		0001 0011 1111		118.95833	118.960		0011 0001 1111	
118.46667	118.465		1110 0011 1111		118.96667	118.965		1101 0001 1111	
118.475	118.475	/ 118.480	0110 0011 1111	001101111111	118.975	118.975	/ 118.980	0101 0001 1111	000110111111
118.48333	118.485		1010 0011 1111		118.98333	118.985		1001 0001 1111	
118.49167	118.490		0010 0011 1111		118.99167	118.990		0001 0001 1111	

Table 3k DIP Switch Settings (Frequencies 118.0000 – 118.99167)

Frequency: 119.0000 to 119.99167							
Actual Freq.	8.33 KHz Freq. on Transmitter	8.33 KHz DIP Switch Settings	25.0 KHz DIP Switch Settings	Actual Freq.	8.33 KHz Freq. on Transmitter	8.33 KHz DIP Switch Settings	25.0 KHz DIP Switch Settings
119.0	119.000 / 119.005	1110 0001 1111	111010111111	119.5	119.500 / 119.505	1101 0010 1111	110000111111
119.00833	119.010	0110 0001 1111		119.50833	119.510	0101 0010 1111	
119.01667	119.015	1010 0001 1111		119.51667	119.515	1001 0010 1111	
119.025	119.025 / 119.030	0010 0001 1111	011010111111	119.525	119.525 / 119.530	0001 0010 1111	010000111111
119.03333	119.035	1100 0001 1111		119.53333	119.535	1110 0010 1111	
119.04167	119.040	0100 0001 1111		119.54167	119.540	0110 0010 1111	
119.05	119.050 / 119.055	1000 0001 1111	101010111111	119.55	119.550 / 119.555	1010 0010 1111	100000111111
119.05833	119.060	0000 0001 1111		119.55833	119.560	0010 0010 1111	
119.06667	119.065	1111 1110 1111		119.56667	119.565	1100 0010 1111	
119.075	119.075 / 119.080	0111 1110 1111	001010111111	119.575	119.575 / 119.580	0100 0010 1111	000000111111
119.08333	119.085	1011 1110 1111		119.58333	119.585	1000 0010 1111	
119.09167	119.090	0011 1110 1111		119.59167	119.590	0000 0010 1111	
119.1	119.100 / 119.105	1101 1110 1111	110010111111	119.6	119.600 / 119.605	1111 1100 1111	111111011111
119.10833	119.110	0101 1110 1111		119.60833	119.610	0111 1100 1111	
119.11667	119.115	1001 1110 1111		119.61667	119.615	1011 1100 1111	
119.125	119.125 / 119.130	0001 1110 1111	010010111111	119.625	119.625 / 119.630	0011 1100 1111	011111011111
119.13333	119.135	1110 1110 1111		119.63333	119.635	1101 1100 1111	
119.14167	119.140	0110 1110 1111		119.64167	119.640	0101 1100 1111	
119.15	119.150 / 119.155	1010 1110 1111	100010111111	119.65	119.650 / 119.655	1001 1100 1111	101111011111
119.15833	119.160	0010 1110 1111		119.65833	119.660	0001 1100 1111	
119.16667	119.165	1100 1110 1111		119.66667	119.665	1110 1100 1111	
119.175	119.175 / 119.180	0100 1110 1111	000010111111	119.675	119.675 / 119.680	0110 1100 1111	001111011111
119.18333	119.185	1000 1110 1111		119.68333	119.685	1010 1100 1111	
119.19167	119.190	0000 1110 1111		119.69167	119.690	0010 1100 1111	
119.2	119.200 / 119.205	1111 0110 1111	111100111111	119.7	119.700 / 119.705	1100 1100 1111	110111011111
119.20833	119.210	0111 0110 1111		119.70833	119.710	0100 1100 1111	
119.21667	119.215	1011 0110 1111		119.71667	119.715	1000 1100 1111	
119.225	119.225 / 119.230	0011 0110 1111	011100111111	119.725	119.725 / 119.730	0000 1100 1111	010111011111
119.23333	119.235	1101 0110 1111		119.73333	119.735	1111 0100 1111	
119.24167	119.240	0101 0110 1111		119.74167	119.740	0111 0100 1111	
119.25	119.250 / 119.255	1001 0110 1111	101100111111	119.75	119.750 / 119.755	1011 0100 1111	100111011111
119.25833	119.260	0001 0110 1111		119.75833	119.760	0011 0100 1111	
119.26667	119.265	1110 0110 1111		119.76667	119.765	1101 0100 1111	
119.275	119.275 / 119.280	0110 0110 1111	001100111111	119.775	119.775 / 119.780	0101 0100 1111	000111011111
119.28333	119.285	1010 0110 1111		119.78333	119.785	1001 0100 1111	
119.29167	119.290	0010 0110 1111		119.79167	119.790	0001 0100 1111	
119.3	119.300 / 119.305	1100 0110 1111	110100111111	119.8	119.800 / 119.805	1110 0100 1111	111011011111
119.30833	119.310	0100 0110 1111		119.80833	119.810	0110 0100 1111	
119.31667	119.315	1000 0110 1111		119.81667	119.815	1010 0100 1111	
119.325	119.325 / 119.330	0000 0110 1111	010100111111	119.825	119.825 / 119.830	0010 0100 1111	011011011111
119.33333	119.335	1111 1010 1111		119.83333	119.835	1100 0100 1111	
119.34167	119.340	0111 1010 1111		119.84167	119.840	0100 0100 1111	
119.35	119.350 / 119.355	1011 1010 1111	100100111111	119.85	119.850 / 119.855	1000 0100 1111	101011011111
119.35833	119.360	0011 1010 1111		119.85833	119.860	0000 0100 1111	
119.36667	119.365	1101 1010 1111		119.86667	119.865	1111 1000 1111	
119.375	119.375 / 119.380	0101 1010 1111	000100111111	119.875	119.875 / 119.880	0111 1000 1111	001011011111
119.38333	119.385	1001 1010 1111		119.88333	119.885	1011 1000 1111	
119.39167	119.390	0001 1010 1111		119.89167	119.890	0011 1000 1111	
119.4	119.400 / 119.405	1110 1010 1111	111000111111	119.9	119.900 / 119.905	1101 1000 1111	110011011111
119.40833	119.410	0110 1010 1111		119.90833	119.910	0101 1000 1111	
119.41667	119.415	1010 1010 1111		119.91667	119.915	1001 1000 1111	
119.425	119.425 / 119.430	0010 1010 1111	011000111111	119.925	119.925 / 119.930	0001 1000 1111	010011011111
119.43333	119.435	1100 1010 1111		119.93333	119.935	1110 1000 1111	
119.44167	119.440	0100 1010 1111		119.94167	119.940	0110 1000 1111	
119.45	119.450 / 119.455	1000 1010 1111	101000111111	119.95	119.950 / 119.955	1010 1000 1111	100011011111
119.45833	119.460	0000 1010 1111		119.95833	119.960	0010 1000 1111	
119.46667	119.465	1111 0010 1111		119.96667	119.965	1100 1000 1111	
119.475	119.475 / 119.480	0111 0010 1111	001000111111	119.975	119.975 / 119.980	0100 1000 1111	000011011111
119.48333	119.485	1011 0010 1111		119.98333	119.985	1000 1000 1111	
119.49167	119.490	0011 0010 1111		119.99167	119.990	0000 1000 1111	

Table 3k DIP Switch Settings (Frequencies 119.0000 – 119.99167)



Frequency: 120.000 to 120.99167							
Actual Freq.	8.33 KHz Freq. on Transmitter	8.33 KHz DIP Switch Settings	25.0 KHz DIP Switch Settings	Actual Freq.	8.33 KHz Freq. on Transmitter	8.33 KHz DIP Switch Settings	25.0 KHz DIP Switch Settings
120.0	120.000 / 120.005	1111 0000 1111	111110101111	120.5	120.500 / 120.505	1100 1011 0111	110110011111
120.00833	120.010	0111 0000 1111		120.50833	120.510	0100 1011 0111	
120.01667	120.015	1011 0000 1111		120.51667	120.515	1000 1011 0111	
120.025	120.025 / 120.030	0011 0000 1111	011110101111	120.525	120.525 / 120.530	0000 1011 0111	010110011111
120.03333	120.035	1101 0000 1111		120.53333	120.535	1111 0011 0111	
120.04167	120.040	0101 0000 1111		120.54167	120.540	0111 0011 0111	
120.05	120.050 / 120.055	1001 0000 1111	101101011111	120.55	120.550 / 120.555	1011 0011 0111	100110011111
120.05833	120.060	0001 0000 1111		120.55833	120.560	0011 0011 0111	
120.06667	120.065	1110 0000 1111		120.56667	120.565	1101 0011 0111	
120.075	120.075 / 120.080	0110 0000 1111	001101011111	120.575	120.575 / 120.580	0101 0011 0111	000110011111
120.08333	120.085	1010 0000 1111		120.58333	120.585	1001 0011 0111	
120.09167	120.090	0010 0000 1111		120.59167	120.590	0001 0011 0111	
120.1	120.100 / 120.105	1100 0000 1111	110101011111	120.6	120.600 / 120.605	1110 0011 0111	111010011111
120.10833	120.110	0100 0000 1111		120.60833	120.610	0110 0011 0111	
120.11667	120.115	1000 0000 1111		120.61667	120.615	1010 0011 0111	
120.125	120.125 / 120.130	0000 0000 1111	010101011111	120.625	120.625 / 120.630	0010 0011 0111	011010011111
120.13333	120.135	1111 1111 0111		120.63333	120.635	1100 0011 0111	
120.14167	120.140	0111 1111 0111		120.64167	120.640	0100 0011 0111	
120.15	120.150 / 120.155	1011 1111 0111	100101011111	120.65	120.650 / 120.655	1000 0011 0111	101010011111
120.15833	120.160	0011 1111 0111		120.65833	120.660	0000 0011 0111	
120.16667	120.165	1101 1111 0111		120.66667	120.665	1111 1101 0111	
120.175	120.175 / 120.180	0101 1111 0111	000101011111	120.675	120.675 / 120.680	0111 1101 0111	001010011111
120.18333	120.185	1001 1111 0111		120.68333	120.685	1011 1101 0111	
120.19167	120.190	0001 1111 0111		120.69167	120.690	0011 1101 0111	
120.2	120.200 / 120.205	1110 1111 0111	111001011111	120.7	120.700 / 120.705	1101 1101 0111	110010011111
120.20833	120.210	0110 1111 0111		120.70833	120.710	0101 1101 0111	
120.21667	120.215	1010 1111 0111		120.71667	120.715	1001 1101 0111	
120.225	120.225 / 120.230	0010 1111 0111	011001011111	120.725	120.725 / 120.730	0001 1101 0111	010010011111
120.23333	120.235	1100 1111 0111		120.73333	120.735	1110 1101 0111	
120.24167	120.240	0100 1111 0111		120.74167	120.740	0110 1101 0111	
120.25	120.250 / 120.255	1000 1111 0111	101001011111	120.75	120.750 / 120.755	1010 1101 0111	100010011111
120.25833	120.260	0000 1111 0111		120.75833	120.760	0010 1101 0111	
120.26667	120.265	1111 0111 0111		120.76667	120.765	1100 1101 0111	
120.275	120.275 / 120.280	0111 0111 0111	001001011111	120.775	120.775 / 120.780	0100 1101 0111	000010011111
120.28333	120.285	1011 0111 0111		120.78333	120.785	1000 1101 0111	
120.29167	120.290	0011 0111 0111		120.79167	120.790	0000 1101 0111	
120.3	120.300 / 120.305	1101 0111 0111	110001011111	120.8	120.800 / 120.805	1111 0101 0111	111100011111
120.30833	120.310	0101 0111 0111		120.80833	120.810	0111 0101 0111	
120.31667	120.315	1001 0111 0111		120.81667	120.815	1011 0101 0111	
120.325	120.325 / 120.330	0001 0111 0111	010001011111	120.825	120.825 / 120.830	0011 0101 0111	011100011111
120.33333	120.335	1110 0111 0111		120.83333	120.835	1101 0101 0111	
120.34167	120.340	0110 0111 0111		120.84167	120.840	0101 0101 0111	
120.35	120.350 / 120.355	1010 0111 0111	100001011111	120.85	120.850 / 120.855	1001 0101 0111	101100011111
120.35833	120.360	0010 0111 0111		120.85833	120.860	0001 0101 0111	
120.36667	120.365	1100 0111 0111		120.86667	120.865	1110 0101 0111	
120.375	120.375 / 120.380	0100 0111 0111	000001011111	120.875	120.875 / 120.880	0110 0101 0111	001100011111
120.38333	120.385	1000 0111 0111		120.88333	120.885	1010 0101 0111	
120.39167	120.390	0000 0111 0111		120.89167	120.890	0010 0101 0111	
120.4	120.400 / 120.405	1111 1011 0111	111110011111	120.9	120.900 / 120.905	1100 0101 0111	110100011111
120.40833	120.410	0111 1011 0111		120.90833	120.910	0100 0101 0111	
120.41667	120.415	1011 1011 0111		120.91667	120.915	1000 0101 0111	
120.425	120.425 / 120.430	0011 1011 0111	011110011111	120.925	120.925 / 120.930	0000 0101 0111	010100011111
120.43333	120.435	1101 1011 0111		120.93333	120.935	1111 1001 0111	
120.44167	120.440	0101 1011 0111		120.94167	120.940	0111 1001 0111	
120.45	120.450 / 120.455	1001 1011 0111	101110011111	120.95	120.950 / 120.955	1011 1001 0111	100100011111
120.45833	120.460	0001 1011 0111		120.95833	120.960	0011 1001 0111	
120.46667	120.465	1110 1011 0111		120.96667	120.965	1101 1001 0111	
120.475	120.475 / 120.480	0110 1011 0111	001110011111	120.975	120.975 / 120.980	0101 1001 0111	000100011111
120.48333	120.485	1010 1011 0111		120.98333	120.985	1001 1001 0111	
120.49167	120.490	0010 1011 0111		120.99167	120.990	0001 1001 0111	

Table 3k DIP Switch Settings (Frequencies 120.0000 – 120.99167)

Frequency: 121.0000 to 121.99167							
Actual Freq.	8.33 KHz Freq. on Transmitter	8.33 KHz DIP Switch Settings	25.0 KHz DIP Switch Settings	Actual Freq.	8.33 KHz Freq. on Transmitter	8.33 KHz DIP Switch Settings	25.0 KHz DIP Switch Settings
121.0	121.000 / 121.005	1110 1001 0111	111000011111	121.5	121.500 / 121.505	1101 1010 0111	110011011111
121.00833	121.010	0110 1001 0111		121.50833	121.510	0101 1010 0111	
121.01667	121.015	1010 1001 0111		121.51667	121.515	1001 1010 0111	
121.025	121.025 / 121.030	0010 1001 0111	011000011111	121.525	121.525 / 121.530	0001 1010 0111	010011101111
121.03333	121.035	1100 1001 0111		121.53333	121.535	1110 1010 0111	
121.04167	121.040	0100 1001 0111		121.54167	121.540	0110 1010 0111	
121.05	121.050 / 121.055	1000 1001 0111	101000011111	121.55	121.550 / 121.555	1010 1010 0111	100011101111
121.05833	121.060	0000 1001 0111		121.55833	121.560	0010 1010 0111	
121.06667	121.065	1111 0001 0111		121.56667	121.565	1100 1010 0111	
121.075	121.075 / 121.080	0111 0001 0111	001000011111	121.575	121.575 / 121.580	0100 1010 0111	000011101111
121.08333	121.085	1011 0001 0111		121.58333	121.585	1000 1010 0111	
121.09167	121.090	0011 0001 0111		121.59167	121.590	0000 1010 0111	
121.1	121.100 / 121.105	1101 0001 0111	110000011111	121.6	121.600 / 121.605	1111 0010 0111	111101101111
121.10833	121.110	0101 0001 0111		121.60833	121.610	0111 0010 0111	
121.11667	121.115	1001 0001 0111		121.61667	121.615	1011 0010 0111	
121.125	121.125 / 121.130	0001 0001 0111	010000011111	121.625	121.625 / 121.630	0011 0010 0111	011101101111
121.13333	121.135	1110 0001 0111		121.63333	121.635	1101 0010 0111	
121.14167	121.140	0110 0001 0111		121.64167	121.640	0101 0010 0111	
121.15	121.150 / 121.155	1010 0001 0111	100000011111	121.65	121.650 / 121.655	1001 0010 0111	101101101111
121.15833	121.160	0010 0001 0111		121.65833	121.660	0001 0010 0111	
121.16667	121.165	1100 0001 0111		121.66667	121.665	1110 0010 0111	
121.175	121.175 / 121.180	0100 0001 0111	000000011111	121.675	121.675 / 121.680	0110 0010 0111	001101101111
121.18333	121.185	1000 0001 0111		121.68333	121.685	1010 0010 0111	
121.19167	121.190	0000 0001 0111		121.69167	121.690	0010 0010 0111	
121.2	121.200 / 121.205	1111 1110 0111	111111101111	121.7	121.700 / 121.705	1100 0010 0111	110101101111
121.20833	121.210	0111 1110 0111		121.70833	121.710	0100 0010 0111	
121.21667	121.215	1011 1110 0111		121.71667	121.715	1000 0010 0111	
121.225	121.225 / 121.230	0011 1110 0111	011111101111	121.725	121.725 / 121.730	0000 0010 0111	010101101111
121.23333	121.235	1101 1110 0111		121.73333	121.735	1111 1100 0111	
121.24167	121.240	0101 1110 0111		121.74167	121.740	0111 1100 0111	
121.25	121.250 / 121.255	1001 1110 0111	101111101111	121.75	121.750 / 121.755	1011 1100 0111	100101101111
121.25833	121.260	0001 1110 0111		121.75833	121.760	0011 1100 0111	
121.26667	121.265	1110 1110 0111		121.76667	121.765	1101 1100 0111	
121.275	121.275 / 121.280	0110 1110 0111	001111101111	121.775	121.775 / 121.780	0101 1100 0111	000101101111
121.28333	121.285	1010 1110 0111		121.78333	121.785	1001 1100 0111	
121.29167	121.290	0010 1110 0111		121.79167	121.790	0001 1100 0111	
121.3	121.300 / 121.305	1100 1110 0111	110111101111	121.8	121.800 / 121.805	1110 1100 0111	111001101111
121.30833	121.310	0100 1110 0111		121.80833	121.810	0110 1100 0111	
121.31667	121.315	1000 1110 0111		121.81667	121.815	1010 1100 0111	
121.325	121.325 / 121.330	0000 1110 0111	010111101111	121.825	121.825 / 121.830	0010 1100 0111	011001101111
121.33333	121.335	1111 0110 0111		121.83333	121.835	1100 1100 0111	
121.34167	121.340	0111 0110 0111		121.84167	121.840	0100 1100 0111	
121.35	121.350 / 121.355	1011 0110 0111	100111101111	121.85	121.850 / 121.855	1000 1100 0111	101001101111
121.35833	121.360	0011 0110 0111		121.85833	121.860	0000 1100 0111	
121.36667	121.365	1101 0110 0111		121.86667	121.865	1111 0100 0111	
121.375	121.375 / 121.380	0101 0110 0111	000111101111	121.875	121.875 / 121.880	0111 0100 0111	001001101111
121.38333	121.385	1001 0110 0111		121.88333	121.885	1011 0100 0111	
121.39167	121.390	0001 0110 0111		121.89167	121.890	0011 0100 0111	
121.4	121.400 / 121.405	1110 0110 0111	111011101111	121.9	121.900 / 121.905	1101 0100 0111	110001101111
121.40833	121.410	0110 0110 0111		121.90833	121.910	0101 0100 0111	
121.41667	121.415	1010 0110 0111		121.91667	121.915	1001 0100 0111	
121.425	121.425 / 121.430	0010 0110 0111	011011101111	121.925	121.925 / 121.930	0001 0100 0111	010001101111
121.43333	121.435	1100 0110 0111		121.93333	121.935	1110 0100 0111	
121.44167	121.440	0100 0110 0111		121.94167	121.940	0110 0100 0111	
121.45	121.450 / 121.455	1000 0110 0111	101011101111	121.95	121.950 / 121.955	1010 0100 0111	100001101111
121.45833	121.460	0000 0110 0111		121.95833	121.960	0010 0100 0111	
121.46667	121.465	1111 1010 0111		121.96667	121.965	1100 0100 0111	
121.475	121.475 / 121.480	0111 1010 0111	001011101111	121.975	121.975 / 121.980	0100 0100 0111	000001101111
121.48333	121.485	1011 1010 0111		121.98333	121.985	1000 0100 0111	
121.49167	121.490	0011 1010 0111		121.99167	121.990	0000 0100 0111	

Table 3k DIP Switch Settings (Frequencies 121.0000 – 121.99167)

**NOT ALLOCATED EMERGENCY**

Frequency: 122.0000 to 122.99167								
Actual Freq.	8.33 KHz Freq. on Transmitter	8.33 KHz DIP Switch Settings	25.0 KHz DIP Switch Settings	Actual Freq.	8.33 KHz Freq. on Transmitter	8.33 KHz DIP Switch Settings	25.0 KHz DIP Switch Settings	
122.0	122.000 / 122.005	1111 1000 0111	111110101111	122.5	122.500 / 122.505	1100 0111 1011	110100101111	
122.00833	122.010	0111 1000 0111		122.50833	122.510	0100 0111 1011		
122.01667	122.015	1011 1000 0111		122.51667	122.515	1000 0111 1011		
122.025	122.025 / 122.030	0011 1000 0111	011110101111	122.525	122.525 / 122.530	0000 0111 1011	010100101111	
122.03333	122.035	1101 1000 0111		122.53333	122.535	1111 1011 1011		
122.04167	122.040	0101 1000 0111		122.54167	122.540	0111 1011 1011		
122.05	122.050 / 122.055	1001 1000 0111	101110101111	122.55	122.550 / 122.555	1011 1011 1011	100100101111	
122.05833	122.060	0001 1000 0111		122.55833	122.560	0011 1011 1011		
122.06667	122.065	1110 1000 0111		122.56667	122.565	1101 1011 1011		
122.075	122.075 / 122.080	0110 1000 0111	001110101111	122.575	122.575 / 122.580	0101 1011 1011	000100101111	
122.08333	122.085	1010 1000 0111		122.58333	122.585	1001 1011 1011		
122.09167	122.090	0010 1000 0111		122.59167	122.590	0001 1011 1011		
122.1	122.100 / 122.105	1100 1000 0111	110110101111	122.6	122.600 / 122.605	1110 1011 1011	111000101111	
122.10833	122.110	0100 1000 0111		122.60833	122.610	0110 1011 1011		
122.11667	122.115	1000 1000 0111		122.61667	122.615	1010 1011 1011		
122.125	122.125 / 122.130	0000 1000 0111	010110101111	122.625	122.625 / 122.630	0010 1011 1011	011000101111	
122.13333	122.135	1111 0000 0111		122.63333	122.635	1100 1011 1011		
122.14167	122.140	0111 0000 0111		122.64167	122.640	0100 1011 1011		
122.15	122.150 / 122.155	1011 0000 0111	100110101111	122.65	122.650 / 122.655	1000 1011 1011	101000101111	
122.15833	122.160	0011 0000 0111		122.65833	122.660	0000 1011 1011		
122.16667	122.165	1101 0000 0111		122.66667	122.665	1111 0011 1011		
122.175	122.175 / 122.180	0101 0000 0111	000110101111	122.675	122.675 / 122.680	0111 0011 1011	001000101111	
122.18333	122.185	1001 0000 0111		122.68333	122.685	1011 0011 1011		
122.19167	122.190	0001 0000 0111		122.69167	122.690	0011 0011 1011		
122.2	122.200 / 122.205	1110 0000 0111	111010101111	122.7	122.700 / 122.705	1101 0011 1011	110000101111	
122.20833	122.210	0110 0000 0111		122.70833	122.710	0101 0011 1011		
122.21667	122.215	1010 0000 0111		122.71667	122.715	1001 0011 1011		
122.225	122.225 / 122.230	0010 0000 0111	011010101111	122.725	122.725 / 122.730	0001 0011 1011	010000101111	
122.23333	122.235	1100 0000 0111		122.73333	122.735	1110 0011 1011		
122.24167	122.240	0100 0000 0111		122.74167	122.740	0110 0011 1011		
122.25	122.250 / 122.255	1000 0000 0111	101010101111	122.75	122.750 / 122.755	1010 0011 1011	100000101111	
122.25833	122.260	0000 0000 0111		122.75833	122.760	0010 0011 1011		
122.26667	122.265	1111 1111 1011		122.76667	122.765	1100 0011 1011		
122.275	122.275 / 122.280	0111 1111 1011	001010101111	122.775	122.775 / 122.780	0100 0011 1011	000000101111	
122.28333	122.285	1011 1111 1011		122.78333	122.785	1000 0011 1011		
122.29167	122.290	0011 1111 1011		122.79167	122.790	0000 0011 1011		
122.3	122.300 / 122.305	1101 1111 1011	110010101111	122.8	122.800 / 122.805	1111 1101 1011	111110011111	
122.30833	122.310	0101 1111 1011		122.80833	122.810	0111 1101 1011		
122.31667	122.315	1001 1111 1011		122.81667	122.815	1011 1101 1011		
122.325	122.325 / 122.330	0001 1111 1011	010010101111	122.825	122.825 / 122.830	0011 1101 1011	011111001111	
122.33333	122.335	1110 1111 1011		122.83333	122.835	1101 1101 1011		
122.34167	122.340	0110 1111 1011		122.84167	122.840	0101 1101 1011		
122.35	122.350 / 122.355	1010 1111 1011	100010101111	122.85	122.850 / 122.855	1001 1101 1011	101111001111	
122.35833	122.360	0010 1111 1011		122.85833	122.860	0001 1101 1011		
122.36667	122.365	1100 1111 1011		122.86667	122.865	1110 1101 1011		
122.375	122.375 / 122.380	0100 1111 1011	000010101111	122.875	122.875 / 122.880	0110 1101 1011	001111001111	
122.38333	122.385	1000 1111 1011		122.88333	122.885	1010 1101 1011		
122.39167	122.390	0000 1111 1011		122.89167	122.890	0010 1101 1011		
122.4	122.400 / 122.405	1111 0111 1011	111100101111	122.9	122.900 / 122.905	1100 1101 1011	110111001111	
122.40833	122.410	0111 0111 1011		122.90833	122.910	0100 1101 1011		
122.41667	122.415	1011 0111 1011		122.91667	122.915	1000 1101 1011		
122.425	122.425 / 122.430	0011 0111 1011	011100101111	122.925	122.925 / 122.930	0000 1101 1011	010111001111	
122.43333	122.435	1101 0111 1011		122.93333	122.935	1111 0101 1011		
122.44167	122.440	0101 0111 1011		122.94167	122.940	0111 0101 1011		
122.45	122.450 / 122.455	1001 0111 1011	101100101111	122.95	122.950 / 122.955	1011 0101 1011	100111001111	
122.45833	122.460	0001 0111 1011		122.95833	122.960	0011 0101 1011		
122.46667	122.465	1110 0111 1011		122.96667	122.965	1101 0101 1011		
122.475	122.475 / 122.480	0110 0111 1011	110100101111	122.975	122.975 / 122.980	0101 0101 1011	000111001111	
122.48333	122.485	1010 0111 1011		122.98333	122.985	1001 0101 1011		
122.49167	122.490	0010 0111 1011		122.99167	122.990	0001 0101 1011		

Table 3k DIP Switch Settings (Frequencies 122.0000 – 122.99167)

DEFAULT

Frequency: 123.0000 to 123.99167							
Actual Freq.	8.33 KHz Freq. on Transmitter	8.33 KHz DIP Switch Settings	25.0 KHz DIP Switch Settings	Actual Freq.	8.33 KHz Freq. on Transmitter	8.33 KHz DIP Switch Settings	25.0 KHz DIP Switch Settings
123.0	123.000 / 123.005	1110 0101 1011	111011001111	123.5	123.500 / 123.505	1101 0110 1011	110001001111
123.00833	123.010	0110 0101 1011		123.50833	123.510	0101 0110 1011	
123.01667	123.015	1010 0101 1011		123.51667	123.515	1001 0110 1011	
123.025	123.025 / 123.030	0010 0101 1011	011011001111	123.525	123.525 / 123.530	0001 0110 1011	010001001111
123.03333	123.035	1100 0101 1011		123.53333	123.535	1110 0110 1011	
123.04167	123.040	0100 0101 1011		123.54167	123.540	0110 0110 1011	
123.05	123.050 / 123.055	1000 0101 1011	101011001111	123.55	123.550 / 123.555	1010 0110 1011	100001001111
123.05833	123.060	0000 0101 1011		123.55833	123.560	0010 0110 1011	
123.06667	123.065	1111 1001 1011		123.56667	123.565	1100 0110 1011	
123.075	123.075 / 123.080	0111 1001 1011	001011001111	123.575	123.575 / 123.580	0100 0110 1011	000001001111
123.08333	123.085	1011 1001 1011		123.58333	123.585	1000 0110 1011	
123.09167	123.090	0011 1001 1011		123.59167	123.590	0000 0110 1011	
123.1	123.100 / 123.105	1101 1001 1011	110011001111	123.6	123.600 / 123.605	1111 1010 1011	111110001111
123.10833	123.110	0101 1001 1011		123.60833	123.610	0111 1010 1011	
123.11667	123.115	1001 1001 1011		123.61667	123.615	1011 1010 1011	
123.125	123.125 / 123.130	0001 1001 1011	010011001111	123.625	123.625 / 123.630	0011 1010 1011	011110001111
123.13333	123.135	1110 1001 1011		123.63333	123.635	1101 1010 1011	
123.14167	123.140	0110 1001 1011		123.64167	123.640	0101 1010 1011	
123.15	123.150 / 123.155	1010 1001 1011	100011001111	123.65	123.650 / 123.655	1001 1010 1011	101110001111
123.15833	123.160	0010 1001 1011		123.65833	123.660	0001 1010 1011	
123.16667	123.165	1100 1001 1011		123.66667	123.665	1110 1010 1011	
123.175	123.175 / 123.180	0100 1001 1011	000011001111	123.675	123.675 / 123.680	0110 1010 1011	001110001111
123.18333	123.185	1000 1001 1011		123.68333	123.685	1010 1010 1011	
123.19167	123.190	0000 1001 1011		123.69167	123.690	0010 1010 1011	
123.2	123.200 / 123.205	1111 0001 1011	111101001111	123.7	123.700 / 123.705	1100 1010 1011	110110001111
123.20833	123.210	0111 0001 1011		123.70833	123.710	0100 1010 1011	
123.21667	123.215	1011 0001 1011		123.71667	123.715	1000 1010 1011	
123.225	123.225 / 123.230	0011 0001 1011	011101001111	123.725	123.725 / 123.730	0000 1010 1011	010110001111
123.23333	123.235	1101 0001 1011		123.73333	123.735	1111 0010 1011	
123.24167	123.240	0101 0001 1011		123.74167	123.740	0111 0010 1011	
123.25	123.250 / 123.255	1001 0001 1011	101101001111	123.75	123.750 / 123.755	1011 0010 1011	100110001111
123.25833	123.260	0001 0001 1011		123.75833	123.760	0011 0010 1011	
123.26667	123.265	1110 0001 1011		123.76667	123.765	1101 0010 1011	
123.275	123.275 / 123.280	0110 0001 1011	001101001111	123.775	123.775 / 123.780	0101 0010 1011	000110001111
123.28333	123.285	1010 0001 1011		123.78333	123.785	1001 0010 1011	
123.29167	123.290	0010 0001 1011		123.79167	123.790	0001 0010 1011	
123.3	123.300 / 123.305	1100 0001 1011	110101001111	123.8	123.800 / 123.805	1110 0010 1011	111010001111
123.30833	123.310	0100 0001 1011		123.80833	123.810	0110 0010 1011	
123.31667	123.315	1000 0001 1011		123.81667	123.815	1010 0010 1011	
123.325	123.325 / 123.330	0000 0001 1011	010101001111	123.825	123.825 / 123.830	0010 0010 1011	011010001111
123.33333	123.335	1111 1110 1011		123.83333	123.835	1100 0010 1011	
123.34167	123.340	0111 1110 1011		123.84167	123.840	0100 0010 1011	
123.35	123.350 / 123.355	1011 1110 1011	100101001111	123.85	123.850 / 123.855	1000 0010 1011	101010001111
123.35833	123.360	0011 1110 1011		123.85833	123.860	0000 0010 1011	
123.36667	123.365	1101 1110 1011		123.86667	123.865	1111 1100 1011	
123.375	123.375 / 123.380	0101 1110 1011	000101001111	123.875	123.875 / 123.880	0111 1100 1011	001010001111
123.38333	123.385	1001 1110 1011		123.88333	123.885	1011 1100 1011	
123.39167	123.390	0001 1110 1011		123.89167	123.890	0011 1100 1011	
123.4	123.400 / 123.405	1110 1110 1011	111001001111	123.9	123.900 / 123.905	1101 1100 1011	110010001111
123.40833	123.410	0110 1110 1011		123.90833	123.910	0101 1100 1011	
123.41667	123.415	1010 1110 1011		123.91667	123.915	1001 1100 1011	
123.425	123.425 / 123.430	0010 1110 1011	011001001111	123.925	123.925 / 123.930	0001 1100 1011	010010001111
123.43333	123.435	1100 1110 1011		123.93333	123.935	1110 1100 1011	
123.44167	123.440	0100 1110 1011		123.94167	123.940	0110 1100 1011	
123.45	123.450 / 123.455	1000 1110 1011	101001001111	123.95	123.950 / 123.955	1010 1100 1011	100010001111
123.45833	123.460	0000 1110 1011		123.95833	123.960	0010 1100 1011	
123.46667	123.465	1111 0110 1011		123.96667	123.965	1100 1100 1011	
123.475	123.475 / 123.480	0111 0110 1011	001001001111	123.975	123.975 / 123.980	0100 1100 1011	000010001111
123.48333	123.485	1011 0110 1011		123.98333	123.985	1000 1100 1011	
123.49167	123.490	0011 0110 1011		123.99167	123.990	0000 1100 1011	

Table 3k DIP Switch Settings (Frequencies 123.0000 – 123.99167)

Frequency: 124.0000 to 124.99167							
Actual Freq.	8.33 KHz Freq. on Transmitter	8.33 KHz DIP Switch Settings	25.0 KHz DIP Switch Settings	Actual Freq.	8.33 KHz Freq. on Transmitter	8.33 KHz DIP Switch Settings	25.0 KHz DIP Switch Settings
124.0	124.000 / 124.005	1111 0100 1011	111100001111	124.5	124.500 / 124.505	1100 1111 0011	110111110111
124.00833	124.010	0111 0100 1011		124.50833	124.510	0100 1111 0011	
124.01667	124.015	1011 0100 1011		124.51667	124.515	1000 1111 0011	
124.025	124.025 / 124.030	0011 0100 1011	011100001111	124.525	124.525 / 124.530	0000 1111 0011	010111110111
124.03333	124.035	1101 0100 1011		124.53333	124.535	1111 0111 0011	
124.04167	124.040	0101 0100 1011		124.54167	124.540	0111 0111 0011	
124.05	124.050 / 124.055	1001 0100 1011	101100001111	124.55	124.550 / 124.555	1011 0111 0011	100111110111
124.05833	124.060	0001 0100 1011		124.55833	124.560	0011 0111 0011	
124.06667	124.065	1110 0100 1011		124.56667	124.565	1101 0111 0011	
124.075	124.075 / 124.080	0110 0100 1011	001100001111	124.575	124.575 / 124.580	0101 0111 0011	000111110111
124.08333	124.085	1010 0100 1011		124.58333	124.585	1001 0111 0011	
124.09167	124.090	0010 0100 1011		124.59167	124.590	0001 0111 0011	
124.1	124.100 / 124.105	1100 0100 1011	110100001111	124.6	124.600 / 124.605	1100 0111 0011	111011110111
124.10833	124.110	0100 0100 1011		124.60833	124.610	0110 0111 0011	
124.11667	124.115	1000 0100 1011		124.61667	124.615	1010 0111 0011	
124.125	124.125 / 124.130	0000 0100 1011	010100001111	124.625	124.625 / 124.630	0010 0111 0011	011011110111
124.13333	124.135	1111 1000 1011		124.63333	124.635	1100 0111 0011	
124.14167	124.140	0111 1000 1011		124.64167	124.640	0100 0111 0011	
124.15	124.150 / 124.155	1011 1000 1011	100100001111	124.65	124.650 / 124.655	1000 0111 0011	101011110111
124.15833	124.160	0011 1000 1011		124.65833	124.660	0000 0111 0011	
124.16667	124.165	1101 1000 1011		124.66667	124.665	1111 1011 0011	
124.175	124.175 / 124.180	0101 1000 1011	000100001111	124.675	124.675 / 124.680	0111 1011 0011	001011110111
124.18333	124.185	1001 1000 1011		124.68333	124.685	1011 1011 0011	
124.19167	124.190	0001 1000 1011		124.69167	124.690	0011 1011 0011	
124.2	124.200 / 124.205	1110 1000 1011	111000001111	124.7	124.700 / 124.705	1101 0111 0011	110011110111
124.20833	124.210	0110 1000 1011		124.70833	124.710	0101 1011 0011	
124.21667	124.215	1010 1000 1011		124.71667	124.715	1001 1011 0011	
124.225	124.225 / 124.230	0010 1000 1011	011000001111	124.725	124.725 / 124.730	0001 1011 0011	010011110111
124.23333	124.235	1100 1000 1011		124.73333	124.735	1110 1011 0011	
124.24167	124.240	0100 1000 1011		124.74167	124.740	0110 1011 0011	
124.25	124.250 / 124.255	1000 1000 1011	101000001111	124.75	124.750 / 124.755	1010 1011 0011	100011110111
124.25833	124.260	0000 1000 1011		124.75833	124.760	0010 1011 0011	
124.26667	124.265	1111 0000 1011		124.76667	124.765	1100 1011 0011	
124.275	124.275 / 124.280	0111 0000 1011	001000001111	124.775	124.775 / 124.780	0100 1011 0011	000011110111
124.28333	124.285	1011 0000 1011		124.78333	124.785	1000 1011 0011	
124.29167	124.290	0011 0000 1011		124.79167	124.790	0000 1011 0011	
124.3	124.300 / 124.305	1101 0000 1011	110000001111	124.8	124.800 / 124.805	1111 0011 0011	111101110111
124.30833	124.310	0101 0000 1011		124.80833	124.810	0111 0011 0011	
124.31667	124.315	1001 0000 1011		124.81667	124.815	1011 0011 0011	
124.325	124.325 / 124.330	0001 0000 1011	010000001111	124.825	124.825 / 124.830	0011 0011 0011	011101110111
124.33333	124.335	1110 0000 1011		124.83333	124.835	1101 0011 0011	
124.34167	124.340	0110 0000 1011		124.84167	124.840	0101 0011 0011	
124.35	124.350 / 124.355	1010 0000 1011	100000001111	124.85	124.850 / 124.855	1001 0011 0011	101101110111
124.35833	124.360	0010 0000 1011		124.85833	124.860	0001 0011 0011	
124.36667	124.365	1100 0000 1011		124.86667	124.865	1110 0011 0011	
124.375	124.375 / 124.380	0100 0000 1011	000000001111	124.875	124.875 / 124.880	0110 0011 0011	001101110111
124.38333	124.385	1000 0000 1011		124.88333	124.885	1010 0011 0011	
124.39167	124.390	0000 0000 1011		124.89167	124.890	0010 0011 0011	
124.4	124.400 / 124.405	1111 1111 0011	111111110111	124.9	124.900 / 124.905	1100 0011 0011	110101110111
124.40833	124.410	0111 1111 0011		124.90833	124.910	0100 0011 0011	
124.41667	124.415	1011 1111 0011		124.91667	124.915	1000 0011 0011	
124.425	124.425 / 124.430	0011 1111 0011	011111110111	124.925	124.925 / 124.930	0000 0011 0011	010101110111
124.43333	124.435	1101 1111 0011		124.93333	124.935	1111 1101 0011	
124.44167	124.440	0101 1111 0011		124.94167	124.940	0111 1101 0011	
124.45	124.450 / 124.455	1001 1111 0011	101111110111	124.95	124.950 / 124.955	1011 1101 0011	100101110111
124.45833	124.460	0001 1111 0011		124.95833	124.960	0011 1101 0011	
124.46667	124.465	1110 1111 0011		124.96667	124.965	1101 1101 0011	
124.475	124.475 / 124.480	0110 1111 0011	001111110111	124.975	124.975 / 124.980	0101 1101 0011	000101110111
124.48333	124.485	1010 1111 0011		124.98333	124.985	1001 1101 0011	
124.49167	124.490	0010 1111 0011		124.99167	124.990	0001 1101 0011	

Table 3k DIP Switch Settings (Frequencies 124.0000 – 124.99167)

Frequency: 125.0000 to 125.99167							
Actual Freq.	8.33 KHz Freq. on Transmitter	8.33 KHz DIP Switch Settings	25.0 KHz DIP Switch Settings	Actual Freq.	8.33 KHz Freq. on Transmitter	8.33 KHz DIP Switch Settings	25.0 KHz DIP Switch Settings
125.0	125.000 / 125.005	1110 1101 0011	111001110111	125.5	125.500 / 125.505	1101 1110 0011	110010110111
125.00833	125.010	0110 1101 0011		125.50833	125.510	0101 1110 0011	
125.01667	125.015	1010 1101 0011		125.51667	125.515	1001 1110 0011	
125.025	125.025 / 125.030	0010 1101 0011	011001110111	125.525	125.525 / 125.530	0001 1110 0011	010010110111
125.03333	125.035	1100 1101 0011		125.53333	125.535	1110 1110 0011	
125.04167	125.040	0100 1101 0011		125.54167	125.540	0110 1110 0011	
125.05	125.050 / 125.055	1000 1101 0011	101001110111	125.55	125.550 / 125.555	1010 1110 0011	100010110111
125.05833	125.060	0000 1101 0011		125.55833	125.560	0010 1110 0011	
125.06667	125.065	1111 0101 0011		125.56667	125.565	1100 1110 0011	
125.075	125.075 / 125.080	0111 0101 0011	001001110111	125.575	125.575 / 125.580	0100 1110 0011	000010110111
125.08333	125.085	1011 0101 0011		125.58333	125.585	1000 1110 0011	
125.09167	125.090	0011 0101 0011		125.59167	125.590	0000 1110 0011	
125.1	125.100 / 125.105	1101 0101 0011	110001110111	125.6	125.600 / 125.605	1111 0110 0011	111100110111
125.10833	125.110	0101 0101 0011		125.60833	125.610	0111 0110 0011	
125.11667	125.115	1001 0101 0011		125.61667	125.615	1011 0110 0011	
125.125	125.125 / 125.130	0001 0101 0011	010001110111	125.625	125.625 / 125.630	0011 0110 0011	011100110111
125.13333	125.135	1110 0101 0011		125.63333	125.635	1110 0110 0011	
125.14167	125.140	0110 0101 0011		125.64167	125.640	0101 0110 0011	
125.15	125.150 / 125.155	1010 0101 0011	100001110111	125.65	125.650 / 125.655	1001 0110 0011	101100110111
125.15833	125.160	0010 0101 0011		125.65833	125.660	0001 0110 0011	
125.16667	125.165	1100 0101 0011		125.66667	125.665	1110 0110 0011	
125.175	125.175 / 125.180	0100 0101 0011	000001110111	125.675	125.675 / 125.680	0110 0110 0011	001100110111
125.18333	125.185	1000 0101 0011		125.68333	125.685	1010 0110 0011	
125.19167	125.190	0000 0101 0011		125.69167	125.690	0010 0110 0011	
125.2	125.200 / 125.205	1111 1001 0011	111110110111	125.7	125.700 / 125.705	1100 0110 0011	110100110111
125.20833	125.210	0111 1001 0011		125.70833	125.710	0100 0110 0011	
125.21667	125.215	1011 1001 0011		125.71667	125.715	1000 0110 0011	
125.225	125.225 / 125.230	0011 1001 0011	011110110111	125.725	125.725 / 125.730	0000 0110 0011	010100110111
125.23333	125.235	1101 1001 0011		125.73333	125.735	1111 1010 0011	
125.24167	125.240	0101 1001 0011		125.74167	125.740	0111 1010 0011	
125.25	125.250 / 125.255	1001 1001 0011	101110110111	125.75	125.750 / 125.755	1011 1010 0011	100100110111
125.25833	125.260	0001 1001 0011		125.75833	125.760	0011 1010 0011	
125.26667	125.265	1110 1001 0011		125.76667	125.765	1101 1010 0011	
125.275	125.275 / 125.280	0110 1001 0011	001110110111	125.775	125.775 / 125.780	0101 1010 0011	000100110111
125.28333	125.285	1010 1001 0011		125.78333	125.785	1001 1010 0011	
125.29167	125.290	0010 1001 0011		125.79167	125.790	0001 1010 0011	
125.3	125.300 / 125.305	1100 1001 0011	110110110111	125.8	125.800 / 125.805	1110 1010 0011	111000110111
125.30833	125.310	0100 1001 0011		125.80833	125.810	0110 1010 0011	
125.31667	125.315	1000 1001 0011		125.81667	125.815	1010 1010 0011	
125.325	125.325 / 125.330	0000 1001 0011	010110110111	125.825	125.825 / 125.830	0010 1010 0011	011000110111
125.33333	125.335	1111 0001 0011		125.83333	125.835	1100 1010 0011	
125.34167	125.340	0111 0001 0011		125.84167	125.840	0100 1010 0011	
125.35	125.350 / 125.355	1011 0001 0011	100110110111	125.85	125.850 / 125.855	1000 1010 0011	101000110111
125.35833	125.360	0011 0001 0011		125.85833	125.860	0000 1010 0011	
125.36667	125.365	1101 0001 0011		125.86667	125.865	1111 0010 0011	
125.375	125.375 / 125.380	0101 0001 0011	000110110111	125.875	125.875 / 125.880	0111 0010 0011	001000110111
125.38333	125.385	1001 0001 0011		125.88333	125.885	1011 0010 0011	
125.39167	125.390	0001 0001 0011		125.89167	125.890	0011 0010 0011	
125.4	125.400 / 125.405	1110 0001 0011	111010110111	125.9	125.900 / 125.905	1101 0010 0011	110000110111
125.40833	125.410	0110 0001 0011		125.90833	125.910	0101 0010 0011	
125.41667	125.415	1010 0001 0011		125.91667	125.915	1001 0010 0011	
125.425	125.425 / 125.430	0010 0001 0011	011010110111	125.925	125.925 / 125.930	0001 0010 0011	010000110111
125.43333	125.435	1100 0001 0011		125.93333	125.935	1110 0010 0011	
125.44167	125.440	0100 0001 0011		125.94167	125.940	0110 0010 0011	
125.45	125.450 / 125.455	1000 0001 0011	101010110111	125.95	125.950 / 125.955	1010 0010 0011	100000110111
125.45833	125.460	0000 0001 0011		125.95833	125.960	0010 0010 0011	
125.46667	125.465	1111 1110 0011		125.96667	125.965	1100 0010 0011	
125.475	125.475 / 125.480	0111 1110 0011	001010110111	125.975	125.975 / 125.980	0100 0010 0011	000000110111
125.48333	125.485	1011 1110 0011		125.98333	125.985	1000 0010 0011	
125.49167	125.490	0011 1110 0011		125.99167	125.990	0000 0010 0011	

Table 3k DIP Switch Settings (Frequencies 125.0000 – 125.99167)



Frequency: 126.0000 to 126.99167							
Actual Freq.	8.33 KHz Freq. on Transmitter	8.33 KHz DIP Switch Settings	25.0 KHz DIP Switch Settings	Actual Freq.	8.33 KHz Freq. on Transmitter	8.33 KHz DIP Switch Settings	25.0 KHz DIP Switch Settings
126.0	126.000 / 126.005	1111 1100 0011	111111010111	126.5	126.500 / 126.505	1100 0000 0011	110101010111
126.00833	126.010	0111 1100 0011		126.50833	126.510	0100 0000 0011	
126.01667	126.015	1011 1100 0011		126.51667	126.515	1000 0000 0011	
126.025	126.025 / 126.030	0011 1100 0011	011111010111	126.525	126.525 / 126.530	0000 0000 0011	010101010111
126.03333	126.035	1101 1100 0011		126.53333	126.535	1111 1111 1101	
126.04167	126.040	0101 1100 0011		126.54167	126.540	0111 1111 1101	
126.05	126.050 / 126.055	1001 1100 0011	101111010111	126.55	126.550 / 126.555	1011 1111 1101	100101010111
126.05833	126.060	0001 1100 0011		126.55833	126.560	0011 1111 1101	
126.06667	126.065	1110 1100 0011		126.56667	126.565	1101 1111 1101	
126.075	126.075 / 126.080	0110 1100 0011	001111010111	126.575	126.575 / 126.580	0101 1111 1101	000101010111
126.08333	126.085	1010 1100 0011		126.58333	126.585	1001 1111 1101	
126.09167	126.090	0010 1100 0011		126.59167	126.590	0001 1111 1101	
126.1	126.100 / 126.105	1100 1100 0011	110111010111	126.6	126.600 / 126.605	1110 1111 1101	111001010111
126.10833	126.110	0100 1100 0011		126.60833	126.610	0110 1111 1101	
126.11667	126.115	1000 1100 0011		126.61667	126.615	1010 1111 1101	
126.125	126.125 / 126.130	0000 1100 0011	010111010111	126.625	126.625 / 126.630	0010 1111 1101	011001010111
126.13333	126.135	1111 0100 0011		126.63333	126.635	1100 1111 1101	
126.14167	126.140	0111 0100 0011		126.64167	126.640	0100 1111 1101	
126.15	126.150 / 126.155	1011 0100 0011	100111010111	126.65	126.650 / 126.655	1000 1111 1101	101001010111
126.15833	126.160	0011 0100 0011		126.65833	126.660	0000 1111 1101	
126.16667	126.165	1101 0100 0011		126.66667	126.665	1111 0111 1101	
126.175	126.175 / 126.180	0101 0100 0011	000111010111	126.675	126.675 / 126.680	0111 0111 1101	001001010111
126.18333	126.185	1001 0100 0011		126.68333	126.685	1011 0111 1101	
126.19167	126.190	0001 0100 0011		126.69167	126.690	0011 0111 1101	
126.2	126.200 / 126.205	1110 0100 0011	111011010111	126.7	126.700 / 126.705	1101 0111 1101	110001010111
126.20833	126.210	0110 0100 0011		126.70833	126.710	0101 0111 1101	
126.21667	126.215	1010 0100 0011		126.71667	126.715	1001 0111 1101	
126.225	126.225 / 126.230	0010 0100 0011	011011010111	126.725	126.725 / 126.730	0001 0111 1101	010001010111
126.23333	126.235	1100 0100 0011		126.73333	126.735	1110 0111 1101	
126.24167	126.240	0100 0100 0011		126.74167	126.740	0110 0111 1101	
126.25	126.250 / 126.255	1000 0100 0011	101011010111	126.75	126.750 / 126.755	1010 0111 1101	100001010111
126.25833	126.260	0000 0100 0011		126.75833	126.760	0010 0111 1101	
126.26667	126.265	1111 1000 0011		126.76667	126.765	1100 0111 1101	
126.275	126.275 / 126.280	0111 1000 0011	001011010111	126.775	126.775 / 126.780	0100 0111 1101	000001010111
126.28333	126.285	1011 1000 0011		126.78333	126.785	1000 0111 1101	
126.29167	126.290	0011 1000 0011		126.79167	126.790	0000 0111 1101	
126.3	126.300 / 126.305	1101 1000 0011	110011010111	126.8	126.800 / 126.805	1111 1011 1101	111110010111
126.30833	126.310	0101 1000 0011		126.80833	126.810	0111 1011 1101	
126.31667	126.315	1001 1000 0011		126.81667	126.815	1011 1011 1101	
126.325	126.325 / 126.330	0001 1000 0011	010011010111	126.825	126.825 / 126.830	0011 1011 1101	011110010111
126.33333	126.335	1110 1000 0011		126.83333	126.835	1101 1011 1101	
126.34167	126.340	0110 1000 0011		126.84167	126.840	0101 1011 1101	
126.35	126.350 / 126.355	1010 1000 0011	100011010111	126.85	126.850 / 126.855	1001 1011 1101	101110010111
126.35833	126.360	0010 1000 0011		126.85833	126.860	0001 1011 1101	
126.36667	126.365	1100 1000 0011		126.86667	126.865	1110 1011 1101	
126.375	126.375 / 126.380	0100 1000 0011	000011010111	126.875	126.875 / 126.880	0110 1011 1101	001110010111
126.38333	126.385	1000 1000 0011		126.88333	126.885	1010 1011 1101	
126.39167	126.390	0000 1000 0011		126.89167	126.890	0010 1011 1101	
126.4	126.400 / 126.405	1111 0000 0011	111101010111	126.9	126.900 / 126.905	1100 1011 1101	110110010111
126.40833	126.410	0111 0000 0011		126.90833	126.910	0100 1011 1101	
126.41667	126.415	1011 0000 0011		126.91667	126.915	1000 1011 1101	
126.425	126.425 / 126.430	0011 0000 0011	011101010111	126.925	126.925 / 126.930	0000 1011 1101	010110010111
126.43333	126.435	1101 0000 0011		126.93333	126.935	1111 0011 1101	
126.44167	126.440	0101 0000 0011		126.94167	126.940	0111 0011 1101	
126.45	126.450 / 126.455	1001 0000 0011	101101010111	126.95	126.950 / 126.955	1011 0011 1101	100110010111
126.45833	126.460	0001 0000 0011		126.95833	126.960	0011 0011 1101	
126.46667	126.465	1110 0000 0011		126.96667	126.965	1101 0011 1101	
126.475	126.475 / 126.480	0110 0000 0011	001101010111	126.975	126.975 / 126.980	0101 0011 1101	000110010111
126.48333	126.485	1010 0000 0011		126.98333	126.985	1001 0011 1101	
126.49167	126.490	0010 0000 0011		126.99167	126.990	0001 0011 1101	

Table 3k DIP Switch Settings (Frequencies 126.0000 – 126.99167)

Frequency: 127.000 to 127.99167							
Actual Freq.	8.33 KHz Freq. on Transmitter	8.33 KHz DIP Switch Settings	25.0 KHz DIP Switch Settings	Actual Freq.	8.33 KHz Freq. on Transmitter	8.33 KHz DIP Switch Settings	25.0 KHz DIP Switch Settings
127.0	127.000 / 127.005	1110 0011 1101	111010010111	127.5	127.500 / 127.505	1101 0001 1101	110000101111
127.00833	127.010	0110 0011 1101		127.50833	127.510	0101 0001 1101	
127.01667	127.015	1010 0011 1101		127.51667	127.515	1001 0001 1101	
127.025	127.025 / 127.030	0010 0011 1101	011010010111	127.525	127.525 / 127.530	0001 0001 1101	010000101111
127.03333	127.035	1100 0011 1101		127.53333	127.535	1110 0001 1101	
127.04167	127.040	0100 0011 1101		127.54167	127.540	0110 0001 1101	
127.05	127.050 / 127.055	1000 0011 1101	101010010111	127.55	127.550 / 127.555	1010 0001 1101	100000101111
127.05833	127.060	0000 0011 1101		127.55833	127.560	0010 0001 1101	
127.06667	127.065	1111 1101 1101		127.56667	127.565	1100 0001 1101	
127.075	127.075 / 127.080	0111 1101 1101	001010010111	127.575	127.575 / 127.580	0100 0001 1101	000000101111
127.08333	127.085	1011 1101 1101		127.58333	127.585	1000 0001 1101	
127.09167	127.090	0011 1101 1101		127.59167	127.590	0000 0001 1101	
127.1	127.100 / 127.105	1101 1101 1101	110010010111	127.6	127.600 / 127.605	1111 1110 1101	111111100111
127.10833	127.110	0101 1101 1101		127.60833	127.610	0111 1110 1101	
127.11667	127.115	1001 1101 1101		127.61667	127.615	1011 1110 1101	
127.125	127.125 / 127.130	0001 1101 1101	010010010111	127.625	127.625 / 127.630	0011 1110 1101	011111100111
127.13333	127.135	1110 1101 1101		127.63333	127.635	1101 1110 1101	
127.14167	127.140	0110 1101 1101		127.64167	127.640	0101 1110 1101	
127.15	127.150 / 127.155	1010 1101 1101	100010010111	127.65	127.650 / 127.655	1001 1110 1101	101111100111
127.15833	127.160	0010 1101 1101		127.65833	127.660	0001 1110 1101	
127.16667	127.165	1100 1101 1101		127.66667	127.665	1110 1110 1101	
127.175	127.175 / 127.180	0100 1101 1101	000010010111	127.675	127.675 / 127.680	0110 1110 1101	001111100111
127.18333	127.185	1000 1101 1101		127.68333	127.685	1010 1110 1101	
127.19167	127.190	0000 1101 1101		127.69167	127.690	0010 1110 1101	
127.2	127.200 / 127.205	1111 0101 1101	111100010111	127.7	127.700 / 127.705	1100 1110 1101	110111100111
127.20833	127.210	0111 0101 1101		127.70833	127.710	0100 1110 1101	
127.21667	127.215	1011 0101 1101		127.71667	127.715	1000 1110 1101	
127.225	127.225 / 127.230	0011 0101 1101	011100010111	127.725	127.725 / 127.730	0000 1110 1101	010111100111
127.23333	127.235	1101 0101 1101		127.73333	127.735	1111 0110 1101	
127.24167	127.240	0101 0101 1101		127.74167	127.740	0111 0110 1101	
127.25	127.250 / 127.255	1001 0101 1101	101100010111	127.75	127.750 / 127.755	1011 0110 1101	100111100111
127.25833	127.260	0001 0101 1101		127.75833	127.760	0011 0110 1101	
127.26667	127.265	1110 0101 1101		127.76667	127.765	1101 0110 1101	
127.275	127.275 / 127.280	0110 0101 1101	001100010111	127.775	127.775 / 127.780	0101 0110 1101	000111100111
127.28333	127.285	1010 0101 1101		127.78333	127.785	1001 0110 1101	
127.29167	127.290	0010 0101 1101		127.79167	127.790	0001 0110 1101	
127.3	127.300 / 127.305	1100 0101 1101	110100010111	127.8	127.800 / 127.805	1110 0110 1101	111011100111
127.30833	127.310	0100 0101 1101		127.80833	127.810	0110 0110 1101	
127.31667	127.315	1000 0101 1101		127.81667	127.815	1010 0110 1101	
127.325	127.325 / 127.330	0000 0101 1101	010100010111	127.825	127.825 / 127.830	0010 0110 1101	011011100111
127.33333	127.335	1111 0001 1101		127.83333	127.835	1100 0110 1101	
127.34167	127.340	0111 0001 1101		127.84167	127.840	0100 0110 1101	
127.35	127.350 / 127.355	1011 0001 1101	100100010111	127.85	127.850 / 127.855	1000 0110 1101	101011100111
127.35833	127.360	0011 0001 1101		127.85833	127.860	0000 0110 1101	
127.36667	127.365	1101 0001 1101		127.86667	127.865	1111 1010 1101	
127.375	127.375 / 127.380	0101 0001 1101	000100010111	127.875	127.875 / 127.880	0111 1010 1101	001011100111
127.38333	127.385	1001 0001 1101		127.88333	127.885	1011 1010 1101	
127.39167	127.390	0001 0001 1101		127.89167	127.890	0011 1010 1101	
127.4	127.400 / 127.405	1110 0001 1101	111000010111	127.9	127.900 / 127.905	1101 1010 1101	110011100111
127.40833	127.410	0110 0001 1101		127.90833	127.910	0101 1010 1101	
127.41667	127.415	1010 0001 1101		127.91667	127.915	1001 1010 1101	
127.425	127.425 / 127.430	0010 0001 1101	011000010111	127.925	127.925 / 127.930	0001 1010 1101	010011100111
127.43333	127.435	1100 0001 1101		127.93333	127.935	1110 1010 1101	
127.44167	127.440	0100 0001 1101		127.94167	127.940	0110 1010 1101	
127.45	127.450 / 127.455	1000 0001 1101	101000010111	127.95	127.950 / 127.955	1010 1010 1101	100011100111
127.45833	127.460	0000 0001 1101		127.95833	127.960	0010 1010 1101	
127.46667	127.465	1111 0001 1101		127.96667	127.965	1100 1010 1101	
127.475	127.475 / 127.480	0111 0001 1101	001000010111	127.975	127.975 / 127.980	0100 1010 1101	000011100111
127.48333	127.485	1011 0001 1101		127.98333	127.985	1000 1010 1101	
127.49167	127.490	0011 0001 1101		127.99167	127.990	0000 1010 1101	

Table 3k DIP Switch Settings (Frequencies 127.0000 – 127.99167)

Frequency: 128.0000 to 128.99167							
Actual Freq.	8.33 KHz Freq. on Transmitter	8.33 KHz DIP Switch Settings	25.0 KHz DIP Switch Settings	Actual Freq.	8.33 KHz Freq. on Transmitter	8.33 KHz DIP Switch Settings	25.0 KHz DIP Switch Settings
128.0	128.000 / 128.005	1111 0010 1101	111101100111	128.5	128.500 / 128.505	1100 1000 1101	110110100111
128.00833	128.010	0111 0010 1101		128.50833	128.510	0100 1000 1101	
128.01667	128.015	1011 0010 1101		128.51667	128.515	1000 1000 1101	
128.025	128.025 / 128.030	0011 0010 1101	011101100111	128.525	128.525 / 128.530	0000 1000 1101	010110100111
128.03333	128.035	1101 0010 1101		128.53333	128.535	1111 0000 1101	
128.04167	128.040	0101 0010 1101		128.54167	128.540	0111 0000 1101	
128.05	128.050 / 128.055	1001 0010 1101	101101100111	128.55	128.550 / 128.555	1011 0000 1101	100110100111
128.05833	128.060	0001 0010 1101		128.55833	128.560	0011 0000 1101	
128.06667	128.065	1110 0010 1101		128.56667	128.565	1101 0000 1101	
128.075	128.075 / 128.080	0110 0010 1101	001101100111	128.575	128.575 / 128.580	0101 0000 1101	000110100111
128.08333	128.085	1010 0010 1101		128.58333	128.585	1001 0000 1101	
128.09167	128.090	0010 0010 1101		128.59167	128.590	0001 0000 1101	
128.1	128.100 / 128.105	1100 0010 1101	110101100111	128.6	128.600 / 128.605	1110 0000 1101	111010100111
128.10833	128.110	0100 0010 1101		128.60833	128.610	0111 0000 1101	
128.11667	128.115	1000 0010 1101		128.61667	128.615	1010 0000 1101	
128.125	128.125 / 128.130	0000 0010 1101	010101100111	128.625	128.625 / 128.630	0010 0000 1101	011010100111
128.13333	128.135	1111 1100 1101		128.63333	128.635	1100 0000 1101	
128.14167	128.140	0111 1100 1101		128.64167	128.640	0100 0000 1101	
128.15	128.150 / 128.155	1011 1100 1101	100101100111	128.65	128.650 / 128.655	1000 0000 1101	101010100111
128.15833	128.160	0011 1100 1101		128.65833	128.660	0000 0000 1101	
128.16667	128.165	1101 1100 1101		128.66667	128.665	1111 1111 0101	
128.175	128.175 / 128.180	0101 1100 1101	000101100111	128.675	128.675 / 128.680	0111 1111 0101	001010100111
128.18333	128.185	1001 1100 1101		128.68333	128.685	1011 1111 0101	
128.19167	128.190	0001 1100 1101		128.69167	128.690	0011 1111 0101	
128.2	128.200 / 128.205	1110 1100 1101	111001100111	128.7	128.700 / 128.705	1101 1111 0101	110010100111
128.20833	128.210	0110 1100 1101		128.70833	128.710	0101 1111 0101	
128.21667	128.215	1010 1100 1101		128.71667	128.715	1001 1111 0101	
128.225	128.225 / 128.230	0010 1100 1101	011001100111	128.725	128.725 / 128.730	0001 1111 0101	010010100111
128.23333	128.235	1100 1100 1101		128.73333	128.735	1110 1111 0101	
128.24167	128.240	0100 1100 1101		128.74167	128.740	0110 1111 0101	
128.25	128.250 / 128.255	1000 1100 1101	101001100111	128.75	128.750 / 128.755	1010 1111 0101	100010100111
128.25833	128.260	0000 1100 1101		128.75833	128.760	0010 1111 0101	
128.26667	128.265	1111 0100 1101		128.76667	128.765	1100 1111 0101	
128.275	128.275 / 128.280	0111 0100 1101	001001100111	128.775	128.775 / 128.780	0100 1111 0101	000010100111
128.28333	128.285	1011 0100 1101		128.78333	128.785	1000 1111 0101	
128.29167	128.290	0011 0100 1101		128.79167	128.790	0000 1111 0101	
128.3	128.300 / 128.305	1101 0100 1101	110001100111	128.8	128.800 / 128.805	1111 0111 0101	111100100111
128.30833	128.310	0101 0100 1101		128.80833	128.810	0111 0111 0101	
128.31667	128.315	1001 0100 1101		128.81667	128.815	1011 0111 0101	
128.325	128.325 / 128.330	0001 0100 1101	010001100111	128.825	128.825 / 128.830	0011 0111 0101	011100100111
128.33333	128.335	1110 0100 1101		128.83333	128.835	1101 0111 0101	
128.34167	128.340	0110 0100 1101		128.84167	128.840	0101 0111 0101	
128.35	128.350 / 128.355	1010 0100 1101	100001100111	128.85	128.850 / 128.855	1001 0111 0101	101100100111
128.35833	128.360	0010 0100 1101		128.85833	128.860	0001 0111 0101	
128.36667	128.365	1100 0100 1101		128.86667	128.865	1110 0111 0101	
128.375	128.375 / 128.380	0100 0100 1101	000001100111	128.875	128.875 / 128.880	0110 0111 0101	001100100111
128.38333	128.385	1000 0100 1101		128.88333	128.885	1010 0111 0101	
128.39167	128.390	0000 0100 1101		128.89167	128.890	0010 0111 0101	
128.4	128.400 / 128.405	1111 1000 1101	111110100111	128.9	128.900 / 128.905	1100 0111 0101	110100100111
128.40833	128.410	0111 1000 1101		128.90833	128.910	0100 0111 0101	
128.41667	128.415	1011 1000 1101		128.91667	128.915	1000 0111 0101	
128.425	128.425 / 128.430	0011 1000 1101	011110100111	128.925	128.925 / 128.930	0000 0111 0101	010100100111
128.43333	128.435	1101 1000 1101		128.93333	128.935	1111 1011 0101	
128.44167	128.440	0101 1000 1101		128.94167	128.940	0111 1011 0101	
128.45	128.450 / 128.455	1001 1000 1101	101110100111	128.95	128.950 / 128.955	1011 1011 0101	100100100111
128.45833	128.460	0001 1000 1101		128.95833	128.960	0011 1011 0101	
128.46667	128.465	1110 1000 1101		128.96667	128.965	1101 1011 0101	
128.475	128.475 / 128.480	0110 1000 1101	001110100111	128.975	128.975 / 128.980	1001 1011 0101	000100100111
128.48333	128.485	1010 1000 1101		128.98333	128.985	1011 1011 0101	
128.49167	128.490	0010 1000 1101		128.99167	128.990	0001 1011 0101	

Table 3k DIP Switch Settings (Frequencies 128.0000 – 128.99167)

Frequency: 129.0000 to 129.99167							
Actual Freq.	8.33 KHz Freq. on Transmitter	8.33 KHz DIP Switch Settings	25.0 KHz DIP Switch Settings	Actual Freq.	8.33 KHz Freq. on Transmitter	8.33 KHz DIP Switch Settings	25.0 KHz DIP Switch Settings
129.0	129.000 / 129.005	1110 1011 0101	111000100111	129.5	129.500 / 129.505	1101 1001 0101	110011000111
129.00833	129.010	0110 1011 0101		129.50833	129.510	0101 1001 0101	
129.01667	129.015	1010 1011 0101		129.51667	129.515	1001 1001 0101	
129.025	129.025 / 129.030	0010 1011 0101	011000100111	129.525	129.525 / 129.530	0001 1001 0101	010011000111
129.03333	129.035	1100 1011 0101		129.53333	129.535	1110 1001 0101	
129.04167	129.040	0100 1011 0101		129.54167	129.540	0110 1001 0101	
129.05	129.050 / 129.055	1000 1011 0101	101000100111	129.55	129.550 / 129.555	1010 1001 0101	100011000111
129.05833	129.060	0000 1011 0101		129.55833	129.560	0010 1001 0101	
129.06667	129.065	1111 0011 0101		129.56667	129.565	1100 1001 0101	
129.075	129.075 / 129.080	0111 0011 0101	001000100111	129.575	129.575 / 129.580	0100 1001 0101	000011000111
129.08333	129.085	1011 0011 0101		129.58333	129.585	1000 1001 0101	
129.09167	129.090	0011 0011 0101		129.59167	129.590	0000 1001 0101	
129.1	129.100 / 129.105	1101 0011 0101	110000100111	129.6	129.600 / 129.605	1111 0001 0101	111101000111
129.10833	129.110	0101 0011 0101		129.60833	129.610	0111 0001 0101	
129.11667	129.115	1001 0011 0101		129.61667	129.615	1011 0001 0101	
129.125	129.125 / 129.130	0001 0011 0101	010000100111	129.625	129.625 / 129.630	0011 0001 0101	011101000111
129.13333	129.135	1110 0011 0101		129.63333	129.635	1101 0001 0101	
129.14167	129.140	0110 0011 0101		129.64167	129.640	0101 0001 0101	
129.15	129.150 / 129.155	1010 0011 0101	100000100111	129.65	129.650 / 129.655	1001 0001 0101	101101000111
129.15833	129.160	0010 0011 0101		129.65833	129.660	0001 0001 0101	
129.16667	129.165	1100 0011 0101		129.66667	129.665	1110 0001 0101	
129.175	129.175 / 129.180	0100 0011 0101	000000100111	129.675	129.675 / 129.680	0110 0001 0101	001101000111
129.18333	129.185	1000 0011 0101		129.68333	129.685	1010 0001 0101	
129.19167	129.190	0000 0011 0101		129.69167	129.690	0010 0001 0101	
129.2	129.200 / 129.205	1111 1101 0101	111111000111	129.7	129.700 / 129.705	1100 0001 0101	110101000111
129.20833	129.210	0111 1101 0101		129.70833	129.710	0100 0001 0101	
129.21667	129.215	1011 1101 0101		129.71667	129.715	1000 0001 0101	
129.225	129.225 / 129.230	0011 1101 0101	011111000111	129.725	129.725 / 129.730	0000 0001 0101	010101000111
129.23333	129.235	1101 1101 0101		129.73333	129.735	1111 1110 0101	
129.24167	129.240	0101 1101 0101		129.74167	129.740	0111 1110 0101	
129.25	129.250 / 129.255	1001 1101 0101	101111000111	129.75	129.750 / 129.755	1011 1110 0101	100101000111
129.25833	129.260	0001 1101 0101		129.75833	129.760	0011 1110 0101	
129.26667	129.265	1110 1101 0101		129.76667	129.765	1101 1110 0101	
129.275	129.275 / 129.280	0110 1101 0101	001111000111	129.775	129.775 / 129.780	0101 1110 0101	000101000111
129.28333	129.285	1010 1101 0101		129.78333	129.785	1001 1110 0101	
129.29167	129.290	0010 1101 0101		129.79167	129.790	0001 1110 0101	
129.3	129.300 / 129.305	1100 1101 0101	110111000111	129.8	129.800 / 129.805	1110 1110 0101	111001000111
129.30833	129.310	0100 1101 0101		129.80833	129.810	0110 1110 0101	
129.31667	129.315	1000 1101 0101		129.81667	129.815	1010 1110 0101	
129.325	129.325 / 129.330	0000 1101 0101	010111000111	129.825	129.825 / 129.830	0010 1110 0101	011001000111
129.33333	129.335	1111 0101 0101		129.83333	129.835	1100 1110 0101	
129.34167	129.340	0111 0101 0101		129.84167	129.840	0100 1110 0101	
129.35	129.350 / 129.355	1011 0101 0101	100111000111	129.85	129.850 / 129.855	1000 1110 0101	101001000111
129.35833	129.360	0011 0101 0101		129.85833	129.860	0000 1110 0101	
129.36667	129.365	1101 0101 0101		129.86667	129.865	1111 0110 0101	
129.375	129.375 / 129.380	0101 0101 0101	000111000111	129.875	129.875 / 129.880	0111 0110 0101	001001000111
129.38333	129.385	1001 0101 0101		129.88333	129.885	1011 0110 0101	
129.39167	129.390	0001 0101 0101		129.89167	129.890	0011 0110 0101	
129.4	129.400 / 129.405	1110 0101 0101	111011000111	129.9	129.900 / 129.905	1101 0110 0101	110001000111
129.40833	129.410	0110 0101 0101		129.90833	129.910	0101 0110 0101	
129.41667	129.415	1010 0101 0101		129.91667	129.915	1001 0110 0101	
129.425	129.425 / 129.430	0010 0101 0101	011011000111	129.925	129.925 / 129.930	0001 0110 0101	010001000111
129.43333	129.435	1100 0101 0101		129.93333	129.935	1110 0110 0101	
129.44167	129.440	0100 0101 0101		129.94167	129.940	0110 0110 0101	
129.45	129.450 / 129.455	1000 0101 0101	101011000111	129.95	129.950 / 129.955	1010 0110 0101	100001000111
129.45833	129.460	0000 0101 0101		129.95833	129.960	0010 0110 0101	
129.46667	129.465	1111 1001 0101		129.96667	129.965	1100 0110 0101	
129.475	129.475 / 129.480	0111 1001 0101	001011000111	129.975	129.975 / 129.980	0100 0110 0101	000001000111
129.48333	129.485	1011 1001 0101		129.98333	129.985	1000 0110 0101	
129.49167	129.490	0011 1001 0101		129.99167	129.990	0000 0110 0101	

Table 3k DIP Switch Settings (Frequencies 129.0000 – 129.99167)

Frequency: 130.000 to 130.99167							
Actual Freq.	8.33 KHz Freq. on Transmitter	8.33 KHz DIP Switch Settings	25.0 KHz DIP Switch Settings	Actual Freq.	8.33 KHz Freq. on Transmitter	8.33 KHz DIP Switch Settings	25.0 KHz DIP Switch Settings
130.0	130.000 / 130.005	1111 1010 0101	111110000111	130.5	130.500 / 130.505	1100 0100 0101	110100000111
130.00833	130.010	0111 1010 0101		130.50833	130.510	0100 0100 0101	
130.01667	130.015	1011 1010 0101		130.51667	130.515	1000 0100 0101	
130.025	130.025 / 130.030	0011 1010 0101	011110000111	130.525	130.525 / 130.530	0000 0100 0101	010100000111
130.03333	130.035	1101 1010 0101		130.53333	130.535	1111 1000 0101	
130.04167	130.040	0101 1010 0101		130.54167	130.540	0111 1000 0101	
130.05	130.050 / 130.055	1001 1010 0101	101110000111	130.55	130.550 / 130.555	1011 1000 0101	100100000111
130.05833	130.060	0001 1010 0101		130.55833	130.560	0011 1000 0101	
130.06667	130.065	1110 1010 0101		130.56667	130.565	1101 1000 0101	
130.075	130.075 / 130.080	0110 1010 0101	001110000111	130.575	130.575 / 130.580	0101 1000 0101	000100000111
130.08333	130.085	1010 1010 0101		130.58333	130.585	1001 1000 0101	
130.09167	130.090	0010 1010 0101		130.59167	130.590	0001 1000 0101	
130.1	130.100 / 130.105	1100 1010 0101	110110000111	130.6	130.600 / 130.605	1110 1000 0101	111000000111
130.10833	130.110	0100 1010 0101		130.60833	130.610	0110 1000 0101	
130.11667	130.115	1000 1010 0101		130.61667	130.615	1010 1000 0101	
130.125	130.125 / 130.130	0000 1010 0101	010110000111	130.625	130.625 / 130.630	0010 1000 0101	011000000111
130.13333	130.135	1111 0010 0101		130.63333	130.635	1100 1000 0101	
130.14167	130.140	0111 0010 0101		130.64167	130.640	0100 1000 0101	
130.15	130.150 / 130.155	1011 0010 0101	100110000111	130.65	130.650 / 130.655	1000 1000 0101	101000000111
130.15833	130.160	0011 0010 0101		130.65833	130.660	0000 1000 0101	
130.16667	130.165	1101 0010 0101		130.66667	130.665	1111 0000 0101	
130.175	130.175 / 130.180	0101 0010 0101	000110000111	130.675	130.675 / 130.680	0111 0000 0101	001000000111
130.18333	130.185	1001 0010 0101		130.68333	130.685	1011 0000 0101	
130.19167	130.190	0001 0010 0101		130.69167	130.690	0011 0000 0101	
130.2	130.200 / 130.205	1110 0010 0101	111010000111	130.7	130.700 / 130.705	1101 0000 0101	110000000111
130.20833	130.210	0110 0010 0101		130.70833	130.710	0101 0000 0101	
130.21667	130.215	1010 0010 0101		130.71667	130.715	1001 0000 0101	
130.225	130.225 / 130.230	0010 0010 0101	011010000111	130.725	130.725 / 130.730	0001 0000 0101	010000000111
130.23333	130.235	1100 0010 0101		130.73333	130.735	1110 0000 0101	
130.24167	130.240	0100 0010 0101		130.74167	130.740	0110 0000 0101	
130.25	130.250 / 130.255	1000 0010 0101	101010000111	130.75	130.750 / 130.755	1010 0000 0101	100000000111
130.25833	130.260	0000 0010 0101		130.75833	130.760	0010 0000 0101	
130.26667	130.265	1111 1100 0101		130.76667	130.765	1100 0000 0101	
130.275	130.275 / 130.280	0111 1100 0101	001010000111	130.775	130.775 / 130.780	0100 0000 0101	000000000111
130.28333	130.285	1011 1100 0101		130.78333	130.785	1000 0000 0101	
130.29167	130.290	0011 1100 0101		130.79167	130.790	0000 0000 0101	
130.3	130.300 / 130.305	1101 1100 0101	110010000111	130.8	130.800 / 130.805	1111 1111 1001	111111111011
130.30833	130.310	0101 1100 0101		130.80833	130.810	0111 1111 1001	
130.31667	130.315	1001 1100 0101		130.81667	130.815	1011 1111 1001	
130.325	130.325 / 130.330	0001 1100 0101	010010000111	130.825	130.825 / 130.830	0011 1111 1001	011111111011
130.33333	130.335	1110 1100 0101		130.83333	130.835	1101 1111 1001	
130.34167	130.340	0110 1100 0101		130.84167	130.840	0101 1111 1001	
130.35	130.350 / 130.355	1010 1100 0101	100010000111	130.85	130.850 / 130.855	1001 1111 1001	101111111011
130.35833	130.360	0010 1100 0101		130.85833	130.860	0001 1111 1001	
130.36667	130.365	1100 1100 0101		130.86667	130.865	1110 1111 1001	
130.375	130.375 / 130.380	0100 1100 0101	000010000111	130.875	130.875 / 130.880	0110 1111 1001	001111111011
130.38333	130.385	1000 1100 0101		130.88333	130.885	1010 1111 1001	
130.39167	130.390	0000 1100 0101		130.89167	130.890	0010 1111 1001	
130.4	130.400 / 130.405	1111 0100 0101	111100000111	130.9	130.900 / 130.905	1100 1111 1001	110111111011
130.40833	130.410	0111 0100 0101		130.90833	130.910	0100 1111 1001	
130.41667	130.415	1011 0100 0101		130.91667	130.915	1000 1111 1001	
130.425	130.425 / 130.430	0011 0100 0101	011100000111	130.925	130.925 / 130.930	0000 1111 1001	010111111011
130.43333	130.435	1101 0100 0101		130.93333	130.935	1111 0111 1001	
130.44167	130.440	0101 0100 0101		130.94167	130.940	0111 0111 1001	
130.45	130.450 / 130.455	1001 0100 0101	101100000111	130.95	130.950 / 130.955	1011 0111 1001	100111111011
130.45833	130.460	0001 0100 0101		130.95833	130.960	0011 0111 1001	
130.46667	130.465	1110 0100 0101		130.96667	130.965	1101 0111 1001	
130.475	130.475 / 130.480	0110 0100 0101	001100000111	130.975	130.975 / 130.980	0101 0111 1001	000111111011
130.48333	130.485	1010 0100 0101		130.98333	130.985	1001 0111 1001	
130.49167	130.490	0010 0100 0101		130.99167	130.990	0001 0111 1001	

Table 3k DIP Switch Settings (Frequencies 130.000 – 130.99167)

Frequency: 131.0000 to 131.99167							
Actual Freq.	8.33 KHz Freq. on Transmitter	8.33 KHz DIP Switch Settings	25.0 KHz DIP Switch Settings	Actual Freq.	8.33 KHz Freq. on Transmitter	8.33 KHz DIP Switch Settings	25.0 KHz DIP Switch Settings
131.0	131.000 / 131.005	1110 0111 1001	11101111011	131.5	131.500 / 131.505	1101 0101 1001	11000111011
131.00833	131.010	0110 0111 1001		131.50833	131.510	0101 0101 1001	
131.01667	131.015	1010 0111 1001		131.51667	131.515	1001 0101 1001	
131.025	131.025 / 131.030	0010 0111 1001	01101111011	131.525	131.525 / 131.530	0001 0101 1001	01000111011
131.03333	131.035	1100 0111 1001		131.53333	131.535	1110 0101 1001	
131.04167	131.040	0100 0111 1001		131.54167	131.540	0110 0101 1001	
131.05	131.050 / 131.055	1000 0111 1001	10101111011	131.55	131.550 / 131.555	1010 0101 1001	10000111011
131.05833	131.060	0000 0111 1001		131.55833	131.560	0010 0101 1001	
131.06667	131.065	1111 1011 1001		131.56667	131.565	1100 0101 1001	
131.075	131.075 / 131.080	0111 1011 1001	00101111011	131.575	131.575 / 131.580	0100 0101 1001	00000111011
131.08333	131.085	1011 1011 1001		131.58333	131.585	1000 0101 1001	
131.09167	131.090	0011 1011 1001		131.59167	131.590	0000 0101 1001	
131.1	131.100 / 131.105	1101 1011 1001	11001111011	131.6	131.600 / 131.605	1111 1001 1001	111110111011
131.10833	131.110	0101 1011 1001		131.60833	131.610	0111 1001 1001	
131.11667	131.115	1001 1011 1001		131.61667	131.615	1011 1001 1001	
131.125	131.125 / 131.130	0001 1011 1001	01001111011	131.625	131.625 / 131.630	0011 1001 1001	011110111011
131.13333	131.135	1110 1011 1001		131.63333	131.635	1101 1001 1001	
131.14167	131.140	0110 1011 1001		131.64167	131.640	0101 1001 1001	
131.15	131.150 / 131.155	1010 1011 1001	10001111011	131.65	131.650 / 131.655	1001 1001 1001	101110111011
131.15833	131.160	0010 1011 1001		131.65833	131.660	0001 1001 1001	
131.16667	131.165	1100 1011 1001		131.66667	131.665	1110 1001 1001	
131.175	131.175 / 131.180	0100 1011 1001	00001111011	131.675	131.675 / 131.680	0110 1001 1001	001110111011
131.18333	131.185	1000 1011 1001		131.68333	131.685	1010 1001 1001	
131.19167	131.190	0000 1011 1001		131.69167	131.690	0010 1001 1001	
131.2	131.200 / 131.205	1111 0011 1001	11110111011	131.7	131.700 / 131.705	1100 1001 1001	110110111011
131.20833	131.210	0111 0011 1001		131.70833	131.710	0100 1001 1001	
131.21667	131.215	1011 0011 1001		131.71667	131.715	1000 1001 1001	
131.225	131.225 / 131.230	0011 0011 1001	01110111011	131.725	131.725 / 131.730	0000 1001 1001	010110111011
131.23333	131.235	1101 0011 1001		131.73333	131.735	1111 0001 1001	
131.24167	131.240	0101 0011 1001		131.74167	131.740	0111 0001 1001	
131.25	131.250 / 131.255	1001 0011 1001	10110111011	131.75	131.750 / 131.755	1011 0001 1001	100110111011
131.25833	131.260	0001 0011 1001		131.75833	131.760	0011 0001 1001	
131.26667	131.265	1110 0011 1001		131.76667	131.765	1101 0001 1001	
131.275	131.275 / 131.280	0110 0011 1001	00110111011	131.775	131.775 / 131.780	0101 0001 1001	000110111011
131.28333	131.285	1010 0011 1001		131.78333	131.785	1001 0001 1001	
131.29167	131.290	0010 0011 1001		131.79167	131.790	0001 0001 1001	
131.3	131.300 / 131.305	1100 0011 1001	11010111011	131.8	131.800 / 131.805	1110 0001 1001	111010111011
131.30833	131.310	0100 0011 1001		131.80833	131.810	0110 0001 1001	
131.31667	131.315	1000 0011 1001		131.81667	131.815	1010 0001 1001	
131.325	131.325 / 131.330	0000 0011 1001	01010111011	131.825	131.825 / 131.830	0010 0001 1001	011010111011
131.33333	131.335	1111 1101 1001		131.83333	131.835	1100 0001 1001	
131.34167	131.340	0111 1101 1001		131.84167	131.840	0100 0001 1001	
131.35	131.350 / 131.355	1011 1101 1001	10010111011	131.85	131.850 / 131.855	1000 0001 1001	101010111011
131.35833	131.360	0011 1101 1001		131.85833	131.860	0000 0001 1001	
131.36667	131.365	1101 1101 1001		131.86667	131.865	1111 1110 1001	
131.375	131.375 / 131.380	0101 1101 1001	00010111011	131.875	131.875 / 131.880	0111 1110 1001	001010111011
131.38333	131.385	1001 1101 1001		131.88333	131.885	1011 1110 1001	
131.39167	131.390	0001 1101 1001		131.89167	131.890	0011 1110 1001	
131.4	131.400 / 131.405	1110 1101 1001	11100111011	131.9	131.900 / 131.905	1101 1110 1001	110010111011
131.40833	131.410	0110 1101 1001		131.90833	131.910	0101 1110 1001	
131.41667	131.415	1010 1101 1001		131.91667	131.915	1001 1110 1001	
131.425	131.425 / 131.430	0010 1101 1001	011100111011	131.925	131.925 / 131.930	0001 1110 1001	010010111011
131.43333	131.435	1100 1101 1001		131.93333	131.935	1110 1110 1001	
131.44167	131.440	0100 1101 1001		131.94167	131.940	0110 1110 1001	
131.45	131.450 / 131.455	1000 1101 1001	10100111011	131.95	131.950 / 131.955	1010 1110 1001	100010111011
131.45833	131.460	0000 1101 1001		131.95833	131.960	0010 1110 1001	
131.46667	131.465	1111 0101 1001		131.96667	131.965	1100 1110 1001	
131.475	131.475 / 131.480	0111 0101 1001	00100111011	131.975	131.975 / 131.980	0100 1110 1001	000010111011
131.48333	131.485	1011 0101 1001		131.98333	131.985	1000 1110 1001	
131.49167	131.490	0011 0101 1001		131.99167	131.990	0000 1110 1001	

Table 3k DIP Switch Settings (Frequencies 131.0000 – 131.99167)



Frequency: 132.0000 to 132.99167							
Actual Freq.	8.33 KHz Freq. on Transmitter	8.33 KHz DIP Switch Settings	25.0 KHz DIP Switch Settings	Actual Freq.	8.33 KHz Freq. on Transmitter	8.33 KHz DIP Switch Settings	25.0 KHz DIP Switch Settings
132.0	132.000 / 132.005	1111 0110 1001	111100111011	132.5	132.500 / 132.505	1100 1100 1001	110111011011
132.00833	132.010	0111 0110 1001		132.50833	132.510	0100 1100 1001	
132.01667	132.015	1011 0110 1001		132.51667	132.515	1000 1100 1001	
132.025	132.025 / 132.030	0011 0110 1001	011100111011	132.525	132.525 / 132.530	0000 1100 1001	010111011011
132.03333	132.035	1101 0110 1001		132.53333	132.535	1111 0100 1001	
132.04167	132.040	0101 0110 1001		132.54167	132.540	0111 0100 1001	
132.05	132.050 / 132.055	1001 0110 1001	101100111011	132.55	132.550 / 132.555	1011 0100 1001	100111011011
132.05833	132.060	0001 0110 1001		132.55833	132.560	0011 0100 1001	
132.06667	132.065	1110 0110 1001		132.56667	132.565	1101 0100 1001	
132.075	132.075 / 132.080	0110 0110 1001	001100111011	132.575	132.575 / 132.580	0101 0100 1001	000111011011
132.08333	132.085	1010 0110 1001		132.58333	132.585	1001 0100 1001	
132.09167	132.090	0010 0110 1001		132.59167	132.590	0001 0100 1001	
132.1	132.100 / 132.105	1100 0110 1001	110100111011	132.6	132.600 / 132.605	1110 0100 1001	111011011011
132.10833	132.110	0100 0110 1001		132.60833	132.610	0110 0100 1001	
132.11667	132.115	1000 0110 1001		132.61667	132.615	1010 0100 1001	
132.125	132.125 / 132.130	0000 0110 1001	010100111011	132.625	132.625 / 132.630	0010 0100 1001	011011011011
132.13333	132.135	1111 1010 1001		132.63333	132.635	1100 0100 1001	
132.14167	132.140	0111 1010 1001		132.64167	132.640	0100 0100 1001	
132.15	132.150 / 132.155	1011 1010 1001	100100111011	132.65	132.650 / 132.655	1000 0100 1001	101011011011
132.15833	132.160	0011 1010 1001		132.65833	132.660	0000 0100 1001	
132.16667	132.165	1101 1010 1001		132.66667	132.665	1111 1000 1001	
132.175	132.175 / 132.180	0101 1010 1001	000100111011	132.675	132.675 / 132.680	0111 1000 1001	001011011011
132.18333	132.185	1001 1010 1001		132.68333	132.685	1011 1000 1001	
132.19167	132.190	0001 1010 1001		132.69167	132.690	0011 1000 1001	
132.2	132.200 / 132.205	1110 1010 1001	111000111011	132.7	132.700 / 132.705	1101 1000 1001	110011011011
132.20833	132.210	0110 1010 1001		132.70833	132.710	0101 1000 1001	
132.21667	132.215	1010 1010 1001		132.71667	132.715	1001 1000 1001	
132.225	132.225 / 132.230	0010 1010 1001	011000111011	132.725	132.725 / 132.730	0001 1000 1001	010011011011
132.23333	132.235	1100 1010 1001		132.73333	132.735	1110 1000 1001	
132.24167	132.240	0100 1010 1001		132.74167	132.740	0110 1000 1001	
132.25	132.250 / 132.255	1000 1010 1001	101000111011	132.75	132.750 / 132.755	1010 1000 1001	100011011011
132.25833	132.260	0000 1010 1001		132.75833	132.760	0010 1000 1001	
132.26667	132.265	1111 0010 1001		132.76667	132.765	1100 1000 1001	
132.275	132.275 / 132.280	0111 0010 1001	001000111011	132.775	132.775 / 132.780	0100 1000 1001	000011011011
132.28333	132.285	1011 0010 1001		132.78333	132.785	1000 1000 1001	
132.29167	132.290	0011 0010 1001		132.79167	132.790	0000 1000 1001	
132.3	132.300 / 132.305	1101 0010 1001	110000111011	132.8	132.800 / 132.805	1111 0000 1001	111101011011
132.30833	132.310	0101 0010 1001		132.80833	132.810	0111 0000 1001	
132.31667	132.315	1001 0010 1001		132.81667	132.815	1011 0000 1001	
132.325	132.325 / 132.330	0001 0010 1001	010000111011	132.825	132.825 / 132.830	0011 0000 1001	011101011011
132.33333	132.335	1110 0010 1001		132.83333	132.835	1101 0000 1001	
132.34167	132.340	0110 0010 1001		132.84167	132.840	0101 0000 1001	
132.35	132.350 / 132.355	1010 0010 1001	100000111011	132.85	132.850 / 132.855	1001 0000 1001	101101011011
132.35833	132.360	0010 0010 1001		132.85833	132.860	0001 0000 1001	
132.36667	132.365	1100 0010 1001		132.86667	132.865	1110 0000 1001	
132.375	132.375 / 132.380	0100 0010 1001	000000111011	132.875	132.875 / 132.880	0110 0000 1001	001101011011
132.38333	132.385	1000 0010 1001		132.88333	132.885	1010 0000 1001	
132.39167	132.390	0000 0010 1001		132.89167	132.890	0100 0000 1001	
132.4	132.400 / 132.405	1111 1100 1001	111111011011	132.9	132.900 / 132.905	1100 0000 1001	110101011011
132.40833	132.410	0111 1100 1001		132.90833	132.910	0100 0000 1001	
132.41667	132.415	1011 1100 1001		132.91667	132.915	1000 0000 1001	
132.425	132.425 / 132.430	0011 1100 1001	011111011011	132.925	132.925 / 132.930	0000 0000 1001	010101011011
132.43333	132.435	1101 1100 1001		132.93333	132.935	1111 1111 0001	
132.44167	132.440	0101 1100 1001		132.94167	132.940	0111 1111 0001	
132.45	132.450 / 132.455	1001 1100 1001	101111011011	132.95	132.950 / 132.955	1011 1111 0001	100101011011
132.45833	132.460	0001 1100 1001		132.95833	132.960	0011 1111 0001	
132.46667	132.465	1110 1100 1001		132.96667	132.965	1101 1111 0001	
132.475	132.475 / 132.480	0110 1100 1001	001111011011	132.975	132.975 / 132.980	0101 1111 0001	000101011011
132.48333	132.485	1010 1100 1001		132.98333	132.985	1001 1111 0001	
132.49167	132.490	0010 1100 1001		132.99167	132.990	0001 1111 0001	

Table 3k DIP Switch Settings (Frequencies 132.0000 – 132.99167)

Frequency: 133.0000 to 133.99167							
Actual Freq.	8.33 KHz Freq. on Transmitter	8.33 KHz DIP Switch Settings	25.0 KHz DIP Switch Settings	Actual Freq.	8.33 KHz Freq. on Transmitter	8.33 KHz DIP Switch Settings	25.0 KHz DIP Switch Settings
133.0	133.000 / 133.005	1110 1111 0001	111001011011	133.5	133.500 / 133.505	1101 1101 0001	110010011011
133.00833	133.010	0110 1111 0001		133.50833	133.510	0101 1101 0001	
133.01667	133.015	1010 1111 0001		133.51667	133.515	1001 1101 0001	
133.025	133.025 / 133.030	0010 1111 0001	011001011011	133.525	133.525 / 133.530	0001 1101 0001	010010011011
133.03333	133.035	1100 1111 0001		133.53333	133.535	1110 1101 0001	
133.04167	133.040	0100 1111 0001		133.54167	133.540	0110 1101 0001	
133.05	133.050 / 133.055	1000 1111 0001	101001011011	133.55	133.550 / 133.555	1010 1101 0001	100010011011
133.05833	133.060	0000 1111 0001		133.55833	133.560	0010 1101 0001	
133.06667	133.065	1111 0111 0001		133.56667	133.565	1100 1101 0001	
133.075	133.075 / 133.080	0111 0111 0001	001001011011	133.575	133.575 / 133.580	0100 1101 0001	000010011011
133.08333	133.085	1011 0111 0001		133.58333	133.585	1000 1101 0001	
133.09167	133.090	0011 0111 0001		133.59167	133.590	0000 1101 0001	
133.1	133.100 / 133.105	1101 0111 0001	110001011011	133.6	133.600 / 133.605	1111 0101 0001	111100011011
133.10833	133.110	0101 0111 0001		133.60833	133.610	0111 0101 0001	
133.11667	133.115	1001 0111 0001		133.61667	133.615	1011 0101 0001	
133.125	133.125 / 133.130	0001 0111 0001	010001011011	133.625	133.625 / 133.630	0011 0101 0001	011100011011
133.13333	133.135	1110 0111 0001		133.63333	133.635	1101 0101 0001	
133.14167	133.140	0110 0111 0001		133.64167	133.640	0101 0101 0001	
133.15	133.150 / 133.155	1010 0111 0001	100001011011	133.65	133.650 / 133.655	1001 0101 0001	101100011011
133.15833	133.160	0010 0111 0001		133.65833	133.660	0001 0101 0001	
133.16667	133.165	1100 0111 0001		133.66667	133.665	1110 0101 0001	
133.175	133.175 / 133.180	0100 0111 0001	000001011011	133.675	133.675 / 133.680	0110 0101 0001	001100011011
133.18333	133.185	1000 0111 0001		133.68333	133.685	1010 0101 0001	
133.19167	133.190	0000 0111 0001		133.69167	133.690	0010 0101 0001	
133.2	133.200 / 133.205	1111 1011 0001	111110011011	133.7	133.700 / 133.705	1100 0101 0001	110100011011
133.20833	133.210	0111 1011 0001		133.70833	133.710	0100 0101 0001	
133.21667	133.215	1011 1011 0001		133.71667	133.715	1000 0101 0001	
133.225	133.225 / 133.230	0011 1011 0001	011110011011	133.725	133.725 / 133.730	0000 0101 0001	010100011011
133.23333	133.235	1101 1011 0001		133.73333	133.735	1111 1001 0001	
133.24167	133.240	0101 1011 0001		133.74167	133.740	0111 1001 0001	
133.25	133.250 / 133.255	1001 1011 0001	101110011011	133.75	133.750 / 133.755	1011 1001 0001	100100011011
133.25833	133.260	0001 1011 0001		133.75833	133.760	0011 1001 0001	
133.26667	133.265	1110 1011 0001		133.76667	133.765	1101 1001 0001	
133.275	133.275 / 133.280	0110 1011 0001	001110011011	133.775	133.775 / 133.780	0101 1001 0001	000100011011
133.28333	133.285	1010 1011 0001		133.78333	133.785	1001 1001 0001	
133.29167	133.290	0010 1011 0001		133.79167	133.790	0001 1001 0001	
133.3	133.300 / 133.305	1100 1011 0001	110110011011	133.8	133.800 / 133.805	1110 1001 0001	111000011011
133.30833	133.310	0100 1011 0001		133.80833	133.810	0110 1001 0001	
133.31667	133.315	1000 1011 0001		133.81667	133.815	1010 1001 0001	
133.325	133.325 / 133.330	0000 1011 0001	010110011011	133.825	133.825 / 133.830	0010 1001 0001	011000011011
133.33333	133.335	1111 0011 0001		133.83333	133.835	1100 1001 0001	
133.34167	133.340	0111 0011 0001		133.84167	133.840	0100 1001 0001	
133.35	133.350 / 133.355	1011 0011 0001	100110011011	133.85	133.850 / 133.855	1000 1001 0001	101000011011
133.35833	133.360	0011 0011 0001		133.85833	133.860	0000 1001 0001	
133.36667	133.365	1101 0011 0001		133.86667	133.865	1111 0001 0001	
133.375	133.375 / 133.380	0101 0011 0001	000110011011	133.875	133.875 / 133.880	0111 0001 0001	001000011011
133.38333	133.385	1001 0011 0001		133.88333	133.885	1011 0001 0001	
133.39167	133.390	0001 0011 0001		133.89167	133.890	0011 0001 0001	
133.4	133.400 / 133.405	1110 0011 0001	111010011011	133.9	133.900 / 133.905	1101 0001 0001	110000011011
133.40833	133.410	0110 0011 0001		133.90833	133.910	0101 0001 0001	
133.41667	133.415	1010 0011 0001		133.91667	133.915	1001 0001 0001	
133.425	133.425 / 133.430	0010 0011 0001	011010011011	133.925	133.925 / 133.930	0001 0001 0001	010000011011
133.43333	133.435	1100 0011 0001		133.93333	133.935	1110 0001 0001	
133.44167	133.440	0100 0011 0001		133.94167	133.940	0110 0001 0001	
133.45	133.450 / 133.455	1000 0011 0001	101010011011	133.95	133.950 / 133.955	1010 0001 0001	100000011011
133.45833	133.460	0000 0011 0001		133.95833	133.960	0010 0001 0001	
133.46667	133.465	1111 1101 0001		133.96667	133.965	1100 0001 0001	
133.475	133.475 / 133.480	0111 1101 0001	001010011011	133.975	133.975 / 133.980	0100 0001 0001	000000011011
133.48333	133.485	1011 1101 0001		133.98333	133.985	1000 0001 0001	
133.49167	133.490	0011 1101 0001		133.99167	133.990	0000 0001 0001	

Table 3k DIP Switch Settings (Frequencies 133.0000 – 133.99167)

Frequency: 134.0000 to 134.99167							
Actual Freq.	8.33 KHz Freq. on Transmitter	8.33 KHz DIP Switch Settings	25.0 KHz DIP Switch Settings	Actual Freq.	8.33 KHz Freq. on Transmitter	8.33 KHz DIP Switch Settings	25.0 KHz DIP Switch Settings
134.0	134.000 / 134.005	1111 1110 0001	111111101011	134.5	134.500 / 134.505	1100 0010 0001	110101101011
134.00833	134.010	0111 1110 0001		134.50833	134.510	0100 0010 0001	
134.01667	134.015	1011 1110 0001		134.51667	134.515	1000 0010 0001	
134.025	134.025 / 134.030	0011 1110 0001	011111101011	134.525	134.525 / 134.530	0000 0010 0001	010101101011
134.03333	134.035	1101 1110 0001		134.53333	134.535	1111 1100 0001	
134.04167	134.040	0101 1110 0001		134.54167	134.540	0111 1100 0001	
134.05	134.050 / 134.055	1001 1110 0001	101111101011	134.55	134.550 / 134.555	1011 1100 0001	100101101011
134.05833	134.060	0001 1110 0001		134.55833	134.560	0011 1100 0001	
134.06667	134.065	1110 1110 0001		134.56667	134.565	1101 1100 0001	
134.075	134.075 / 134.080	0110 1110 0001	001111101011	134.575	134.575 / 134.580	0101 1100 0001	000101101011
134.08333	134.085	1010 1110 0001		134.58333	134.585	1001 1100 0001	
134.09167	134.090	0010 1110 0001		134.59167	134.590	0001 1100 0001	
134.1	134.100 / 134.105	1100 1110 0001	110111101011	134.6	134.600 / 134.605	1110 1100 0001	111001101011
134.10833	134.110	0100 1110 0001		134.60833	134.610	0110 1100 0001	
134.11667	134.115	1000 1110 0001		134.61667	134.615	1010 1100 0001	
134.125	134.125 / 134.130	0000 1110 0001	010111101011	134.625	134.625 / 134.630	0010 1100 0001	011001101011
134.13333	134.135	1111 0110 0001		134.63333	134.635	1100 1100 0001	
134.14167	134.140	0111 0110 0001		134.64167	134.640	0100 1100 0001	
134.15	134.150 / 134.155	1011 0110 0001	100111101011	134.65	134.650 / 134.655	1000 1100 0001	101001101011
134.15833	134.160	0011 0110 0001		134.65833	134.660	0000 1100 0001	
134.16667	134.165	1101 0110 0001		134.66667	134.665	1111 0100 0001	
134.175	134.175 / 134.180	0101 0110 0001	000111101011	134.675	134.675 / 134.680	0111 0100 0001	001001101011
134.18333	134.185	1001 0110 0001		134.68333	134.685	1011 0100 0001	
134.19167	134.190	0001 0110 0001		134.69167	134.690	0011 0100 0001	
134.2	134.200 / 134.205	1110 0110 0001	111011101011	134.7	134.700 / 134.705	1101 0100 0001	110001101011
134.20833	134.210	0110 0110 0001		134.70833	134.710	0101 0100 0001	
134.21667	134.215	1010 0110 0001		134.71667	134.715	1001 0100 0001	
134.225	134.225 / 134.230	0010 0110 0001	011011101011	134.725	134.725 / 134.730	0001 0100 0001	010001101011
134.23333	134.235	1100 0110 0001		134.73333	134.735	1110 0100 0001	
134.24167	134.240	0100 0110 0001		134.74167	134.740	0110 0100 0001	
134.25	134.250 / 134.255	1000 0110 0001	101011101011	134.75	134.750 / 134.755	1010 0100 0001	100001101011
134.25833	134.260	0000 0110 0001		134.75833	134.760	0010 0100 0001	
134.26667	134.265	1111 1010 0001		134.76667	134.765	1100 0100 0001	
134.275	134.275 / 134.280	0111 1010 0001	001011101011	134.775	134.775 / 134.780	1000 0100 0001	000001101011
134.28333	134.285	1011 1010 0001		134.78333	134.785	1000 0100 0001	
134.29167	134.290	0011 1010 0001		134.79167	134.790	0000 0100 0001	
134.3	134.300 / 134.305	1101 1010 0001	110011101011	134.8	134.800 / 134.805	1111 1000 0001	111110101011
134.30833	134.310	0101 1010 0001		134.80833	134.810	0111 1000 0001	
134.31667	134.315	1001 1010 0001		134.81667	134.815	1011 1000 0001	
134.325	134.325 / 134.330	0001 1010 0001	010011101011	134.825	134.825 / 134.830	0011 1000 0001	011110101011
134.33333	134.335	1110 1010 0001		134.83333	134.835	1101 1000 0001	
134.34167	134.340	0110 1010 0001		134.84167	134.840	0101 1000 0001	
134.35	134.350 / 134.355	1010 1010 0001	100011101011	134.85	134.850 / 134.855	1001 1000 0001	101110101011
134.35833	134.360	0010 1010 0001		134.85833	134.860	0001 1000 0001	
134.36667	134.365	1100 1010 0001		134.86667	134.865	1110 1000 0001	
134.375	134.375 / 134.380	0100 1010 0001	000011101011	134.875	134.875 / 134.880	0110 1000 0001	001110101011
134.38333	134.385	1000 1010 0001		134.88333	134.885	1010 1000 0001	
134.39167	134.390	0000 1010 0001		134.89167	134.890	0010 1000 0001	
134.4	134.400 / 134.405	1111 0010 0001	111101101011	134.9	134.900 / 134.905	1100 1000 0001	110110101011
134.40833	134.410	0111 0010 0001		134.90833	134.910	0100 1000 0001	
134.41667	134.415	1011 0010 0001		134.91667	134.915	1000 1000 0001	
134.425	134.425 / 134.430	0011 0010 0001	011101101011	134.925	134.925 / 134.930	0000 1000 0001	010110101011
134.43333	134.435	1101 0010 0001		134.93333	134.935	1111 0000 0001	
134.44167	134.440	0101 0010 0001		134.94167	134.940	0111 0000 0001	
134.45	134.450 / 134.455	1001 0010 0001	101101101011	134.95	134.950 / 134.955	1011 0000 0001	100110101011
134.45833	134.460	0001 0010 0001		134.95833	134.960	0011 0000 0001	
134.46667	134.465	1110 0010 0001		134.96667	134.965	1101 0000 0001	
134.475	134.475 / 134.480	0110 0010 0001	001101101011	134.975	134.975 / 134.980	0101 0000 0001	000110101011
134.48333	134.485	1010 0010 0001		134.98333	134.985	1001 0000 0001	
134.49167	134.490	0010 0010 0001		134.99167	134.990	0001 0000 0001	

Table 3k DIP Switch Settings (Frequencies 134.0000 – 134.99167)

Frequency: 135.0000 to 136.000							
Actual Freq.	8.33 KHz Freq. on Transmitter	8.33 KHz DIP Switch Settings	25.0 KHz DIP Switch Settings	Actual Freq.	8.33 KHz Freq. on Transmitter	8.33 KHz DIP Switch Settings	25.0 KHz DIP Switch Settings
135.0	135.000 / 135.005	1110 0000 0001	111010101011	135.5	135.500 / 135.505	1101 0011 1110	110000101011
135.00833	135.010	0110 0000 0001		135.50833	135.510	0101 0011 1110	
135.01667	135.015	1010 0000 0001		135.51667	135.515	1001 0011 1110	
135.025	135.025 / 135.030	0010 0000 0001	011010101011	135.525	135.525 / 135.530	0001 0011 1110	010000101011
135.03333	135.035	1100 0000 0001		135.53333	135.535	1110 0011 1110	
135.04167	135.040	0100 0000 0001		135.54167	135.540	0110 0011 1110	
135.05	135.050 / 135.055	1000 0000 0001	101010101011	135.55	135.550 / 135.555	1010 0011 1110	100000101011
135.05833	135.060	0000 0000 0001		135.55833	135.560	0010 0011 1110	
134.63333	135.065	1100 1100 0001		135.56667	135.565	1100 0011 1110	
135.075	135.075 / 135.080	0111 1111 1110	001010101011	135.575	135.575 / 135.580	0100 0011 1110	000000101011
135.08333	135.085	1011 1111 1110		135.58333	135.585	1000 0011 1110	
135.09167	135.090	0011 1111 1110		135.59167	135.590	0000 0011 1110	
135.1	135.100 / 135.105	1101 1111 1110	110010101011	135.6	135.600 / 135.605	1111 1101 1110	111111001011
135.10833	135.110	0101 1111 1110		135.60833	135.610	0111 1101 1110	
135.11667	135.115	1001 1111 1110		135.61667	135.615	1011 1101 1110	
135.125	135.125 / 135.130	0001 1111 1110	010010101011	135.625	135.625 / 135.630	0011 1101 1110	011111001011
135.13333	135.135	1110 1111 1110		135.63333	135.635	1101 1101 1110	
135.14167	135.140	0110 1111 1110		135.64167	135.640	0101 1101 1110	
135.15	135.150 / 135.155	1010 1111 1110	100010101011	135.65	135.650 / 135.655	1001 1101 1110	101111001011
135.15833	135.160	0010 1111 1110		135.65833	135.660	0001 1101 1110	
135.16667	135.165	1100 1111 1110		135.66667	135.665	1110 1101 1110	
135.175	135.175 / 135.180	0100 1111 1110	000010101011	135.675	135.675 / 135.680	0110 1101 1110	001111001011
135.18333	135.185	1000 1111 1110		135.68333	135.685	1010 1101 1110	
135.19167	135.190	0000 1111 1110		135.69167	135.690	0010 1101 1110	
135.2	135.200 / 135.205	1111 0111 1110	111100101011	135.7	135.700 / 135.705	1100 1101 1110	110111001011
135.20833	135.210	0111 0111 1110		135.70833	135.710	0100 1101 1110	
135.21667	135.215	1011 0111 1110		135.71667	135.715	1000 1101 1110	
135.225	135.225 / 135.230	0011 0111 1110	011100101011	135.725	135.725 / 135.730	0000 1101 1110	010111001011
135.23333	135.235	1101 0111 1110		135.73333	135.735	1111 0101 1110	
135.24167	135.240	0101 0111 1110		135.74167	135.740	0111 0101 1110	
135.25	135.250 / 135.255	1001 0111 1110	101100101011	135.75	135.750 / 135.755	1011 0101 1110	100111001011
135.25833	135.260	0001 0111 1110		135.75833	135.760	0011 0101 1110	
135.26667	135.265	1110 0111 1110		135.76667	135.765	1101 0101 1110	
135.275	135.275 / 135.280	0110 0111 1110	001100101011	135.775	135.775 / 135.780	0101 0101 1110	000111001011
135.28333	135.285	1010 0111 1110		135.78333	135.785	1001 0101 1110	
135.29167	135.290	0010 0111 1110		135.79167	135.790	0001 0101 1110	
135.3	135.300 / 135.305	1100 0111 1110	110100101011	135.8	135.800 / 135.805	1110 0101 1110	111011001011
135.30833	135.310	0100 0111 1110		135.80833	135.810	0110 0101 1110	
135.31667	135.315	1000 0111 1110		135.81667	135.815	1010 0101 1110	
135.325	135.325 / 135.330	0000 0111 1110	010100101011	135.825	135.825 / 135.830	0010 0101 1110	011011001011
135.33333	135.335	1111 0111 1110		135.83333	135.835	1100 0101 1110	
135.34167	135.340	0111 0111 1110		135.84167	135.840	0100 0101 1110	
135.35	135.350 / 135.355	1011 0111 1110	100100101011	135.85	135.850 / 135.855	1000 0101 1110	101011001011
135.35833	135.360	0011 0111 1110		135.85833	135.860	0000 0101 1110	
135.36667	135.365	1101 0111 1110		135.86667	135.865	1111 0011 1110	
135.375	135.375 / 135.380	0101 0111 1110	000100101011	135.875	135.875 / 135.880	0111 0011 1110	001011001011
135.38333	135.385	1001 0111 1110		135.88333	135.885	1011 0011 1110	
135.39167	135.390	0001 0111 1110		135.89167	135.890	0011 0011 1110	
135.4	135.400 / 135.405	1110 1011 1110	111000101011	135.9	135.900 / 135.905	1101 0011 1110	110011001011
135.40833	135.410	0110 1011 1110		135.90833	135.910	0101 0011 1110	
135.41667	135.415	1010 1011 1110		135.91667	135.915	1001 0011 1110	
135.425	135.425 / 135.430	0010 1011 1110	011000101011	135.925	135.925 / 135.930	0001 0011 1110	010011001011
135.43333	135.435	1100 1011 1110		135.93333	135.935	1110 0011 1110	
135.44167	135.440	0100 1011 1110		135.94167	135.940	0110 0011 1110	
135.45	135.450 / 135.455	1000 1011 1110	101000101011	135.95	135.950 / 135.955	1010 0011 1110	100011001011
135.45833	135.460	0000 1011 1110		135.95833	135.960	0010 0011 1110	
135.46667	135.465	1111 0011 1110		135.96667	135.965	1100 0011 1110	
135.475	135.475 / 135.480	0111 0011 1110	001000101011	135.975	135.975 / 135.980	0100 0011 1110	000011001011
135.48333	135.485	1011 0011 1110		135.98333	135.985	1000 0011 1110	
135.49167	135.490	0011 0011 1110		135.99167	135.990	0000 0011 1110	
				136.0	136.000 / 136.005	1111 0001 1110	111101001011

Table 3k DIP Switch Settings (Frequencies 135.0000 – 136.00000)

## **Addendum B: FCC Part-15 Compliance**

Cet équipement a été testé et déclaré conforme aux limites d'un appareil numérique de classe B, conformément à la partie 15 des règles de la FCC. Ces limites sont conçues pour fournir une protection raisonnable contre les interférences nuisibles dans une installation résidentielle.

Cet équipement génère des utilisations et peut émettre de l'énergie de radiofréquence et, s'il n'est pas installé et utilisé conformément aux instructions, peut causer des interférences nuisibles aux communications radio. Cependant, il n'y a aucune garantie que des interférences ne se produiront pas dans une installation particulière. Si cet équipement cause des interférences nuisibles à la réception radio ou télévision, ce qui peut être déterminé en éteignant et en rallumant l'équipement, l'utilisateur est encouragé à essayer de corriger l'interférence par une ou plusieurs des mesures suivantes :

1. Réorientez ou déplacez l'antenne de réception
2. Augmentez la distance entre l'équipement et le récepteur
3. Branchez l'équipement dans une prise sur un circuit différent de celui auquel le récepteur est connecté
4. Consultez le revendeur ou un technicien radio expérimenté pour obtenir de l'aide

Les modifications non expressément approuvées par le fabricant peuvent annuler l'autorité de l'utilisateur à faire fonctionner l'équipement conformément aux règles de la FCC

## **Appendix A: Required Parts & Tools Not Supplied**

### **Required Parts & Tools Not Supplied:**

Each installation will vary, below is a list of common parts not provided with the standard radio:

- **Antenna Mast**
- **Antenna Mast Mounting Bolts (Bracket is designed for standard U-Bolt)**
- **Silicone Sealant for sealing building penetrations**
- **Conduit, Conduit hubs for control and communication wiring**
- **Cabinet Mounting Hardware**
- **Hand Tools for installation**



## Appendix B: Limited Warranty

### **Rural Electric, Inc. Conditions de la garantie limitée RDL854-1A&E and RDL854-1F Radio Receiver/Decoder**

Sous réserve de chacun des termes et conditions énoncés dans les présentes, Rural Electric, Inc. (ci-après « RE ») garantit uniquement à l'acheteur d'origine que ce produit est exempt de défauts de matériaux et fabrication, et est conforme aux spécifications publiées par RE (actuelles au moment de l'achat) pour utilisation normale et service pendant 2 ans à compter de la date de fabrication ou 1 an à compter de la date d'achat, selon la date la plus tôt. Notre obligation en vertu de cette garantie sera limitée à la réparation ou à l'échange de toute pièce qui peut s'avérer défectueux dans des conditions normales d'utilisation et d'entretien par l'acheteur d'origine et que notre examen doit divulguer à notre satisfaction qu'il est défectueux ou non conforme auxdites spécifications.

Cette garantie remplace expressément toutes les autres garanties expresses ou implicites. Incluant le garantie de qualité marchande et d'aptitude à l'emploi de toutes autres obligations ou responsabilités de notre part, et nous ne pas assumer ou autoriser une autre personne à assumer pour nous toute autre responsabilité en rapport avec la vente de ce produit. Cette garantie ne s'applique pas à ce produit ou à toute pièce de celui-ci qui a été soumise à accident, négligence, modification, altération, abus ou mauvaise utilisation.

Nous n'offrons aucune garantie quelle qu'elle soit en ce qui concerne les accessoires ou les pièces que nous n'avons pas fournis. la garantie ne s'applique pas si le produit est réparé ou entretenu par une personne autre que RE ou du personnel formé par RE ou s'il est utilisé d'une manière contraire aux instructions qui accompagnent le produit ou par des dommages causés par des circonstances indépendantes de la volonté de RE, que ce soit en cours d'utilisation ou autrement. Le terme « acheteur initial » comme

utilisé dans cette garantie est réputé signifier la personne à qui le produit a été vendu à l'origine et aucune autre personne ou personnes. Cette garantie s'applique uniquement aux produits vendus ou achetés aux États-Unis. Dans tous les cas, RE ne sera pas responsable de toute violation de garantie d'un montant supérieur au prix d'achat du produit. RE réparera ou remplacera, à sa seule discrétion, toute pièce fabriquée consistant en composants ou pièces non conformes (aux spécifications) du produit sans frais pour la pièce ou les pièces et doit supporter la totalité des frais de main-d'œuvre pour une telle réparation lorsqu'une telle main-d'œuvre est effectuée ou une partie ou des pièces fournis par RE uniquement. Pour obtenir un service de garantie, l'acheteur doit informer RE de tout défaut allégué dans le période de garantie.

Cette garantie limitée s'applique uniquement à un produit acheté pour être utilisé auprès de RE. En aucun cas RE sera responsable envers l'acheteur d'origine ou toute autre personne pour tout incident, spécial ou consécutif dommages (y compris tout manque à gagner, perte de clientèle ou perte d'économies), qu'ils résultent d'une violation de garantie, rupture de contrat ou autre.

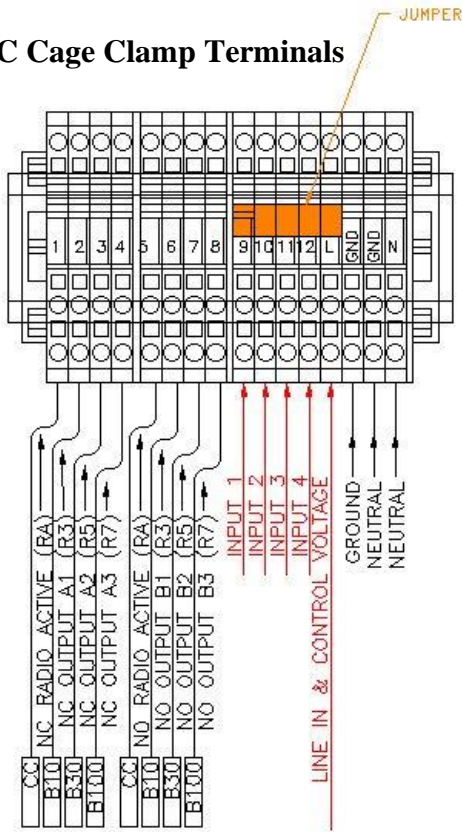
9502 E. Main Street  
Mesa, AZ 85207  
Phone: 888-964-1488  
Fax: 480-984-0319



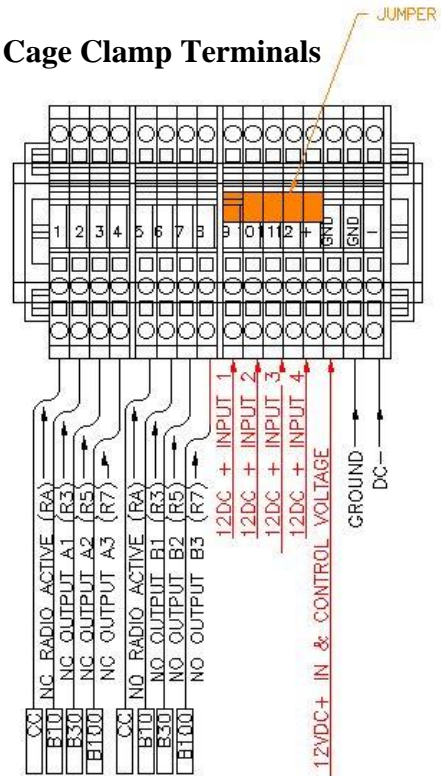
# Appendix C: Typical Wiring Diagrams

## Typical CCR Connections: Using Line Voltage Control

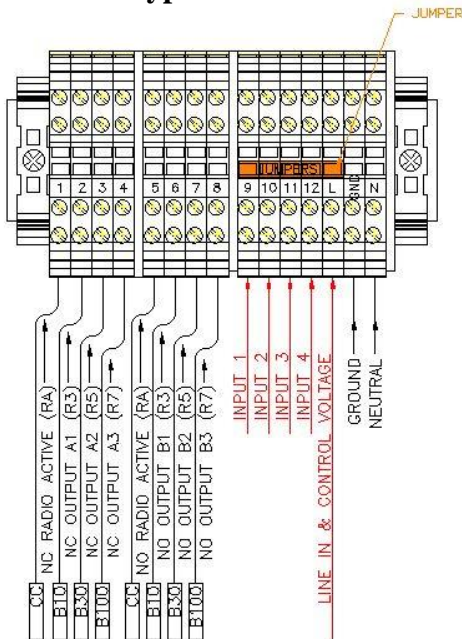
### AC Cage Clamp Terminals



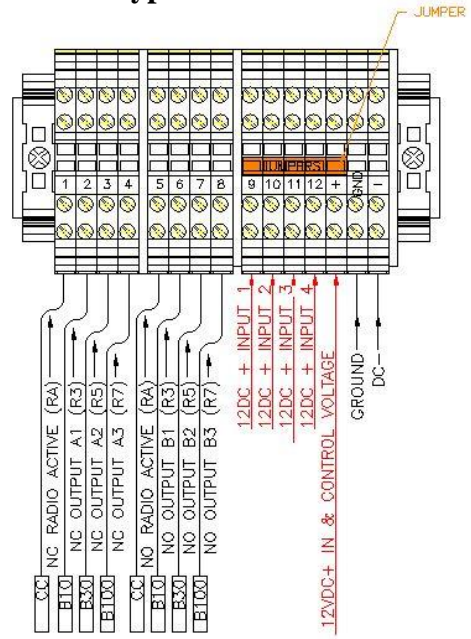
### DC Cage Clamp Terminals



### AC Screw Type Terminals

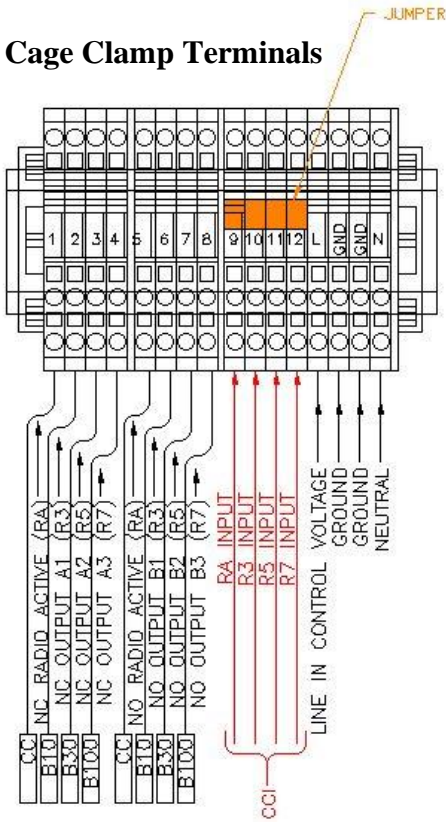


### DC Screw Type Terminals

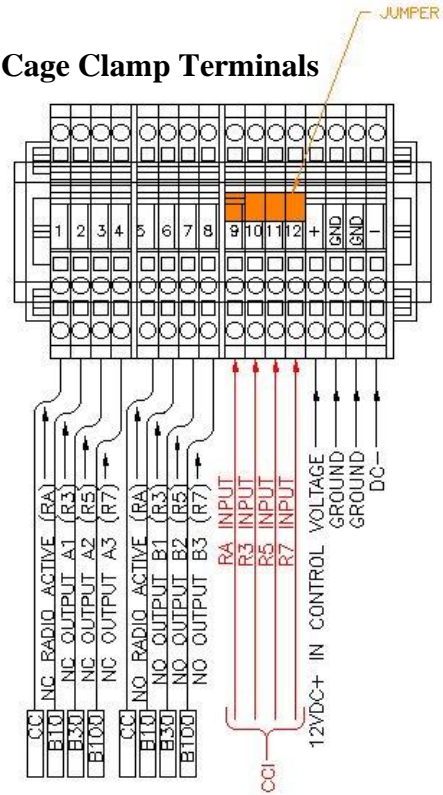


## Typical CCR Connections: Using CCI

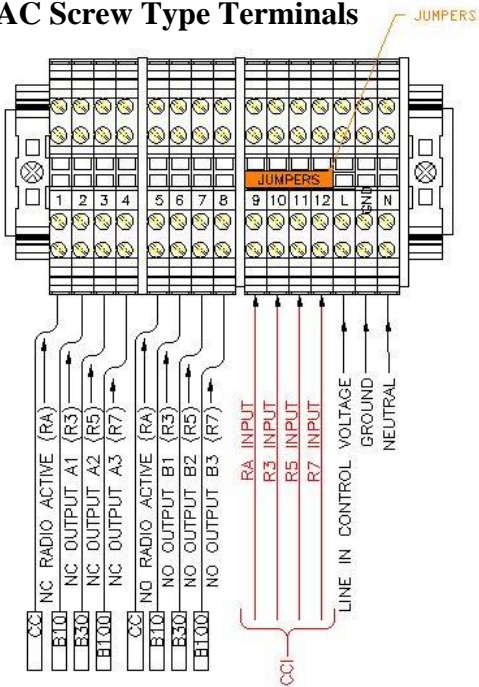
### AC Cage Clamp Terminals



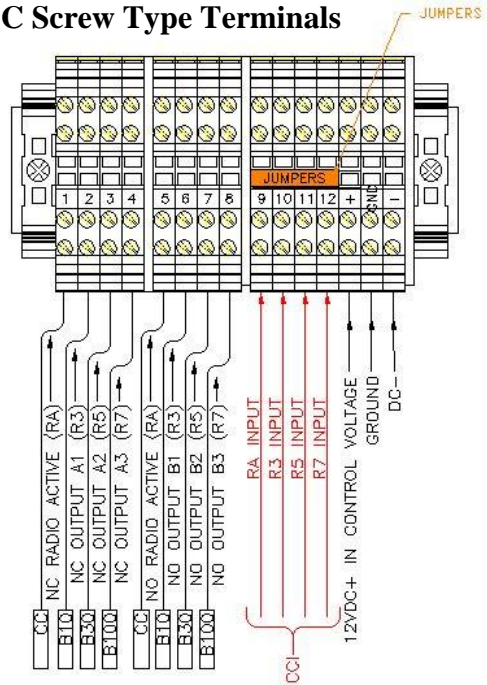
### DC Cage Clamp Terminals



### AC Screw Type Terminals



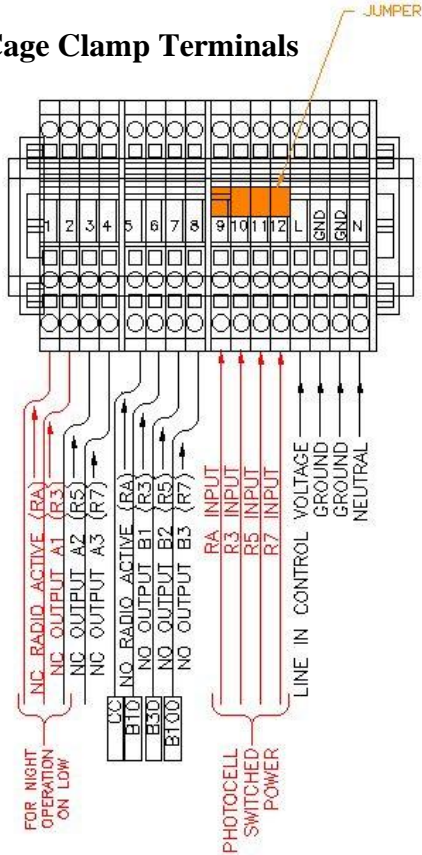
### DC Screw Type Terminals



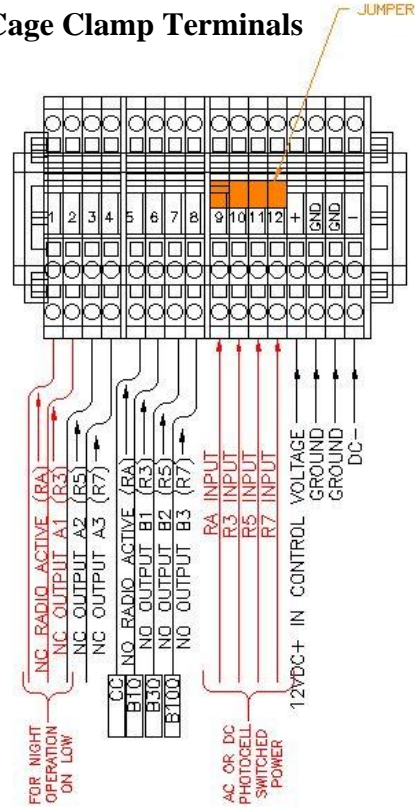


# Typical CCR Connections: Using Photocell for Night Only Operation

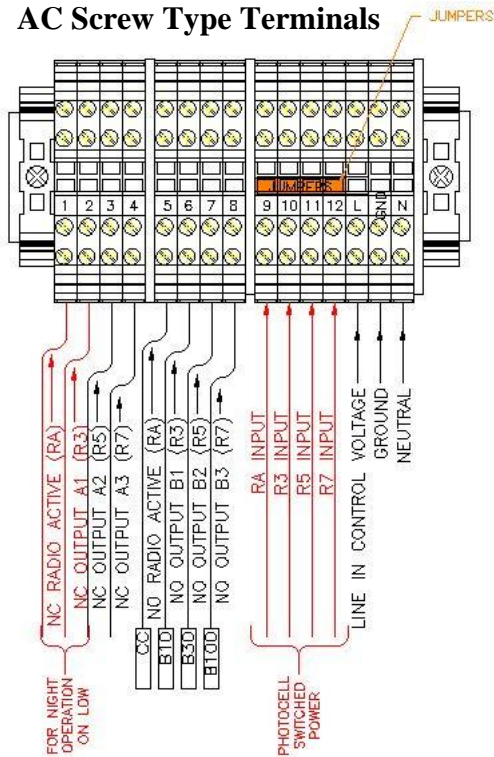
## AC Cage Clamp Terminals



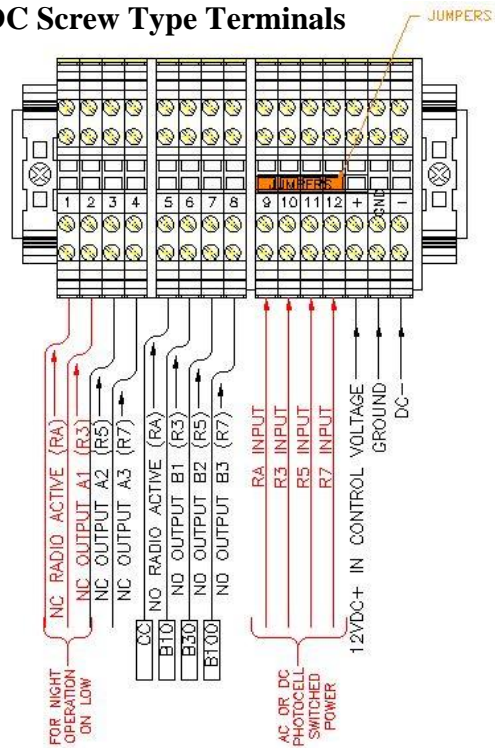
## DC Cage Clamp Terminals



## AC Screw Type Terminals

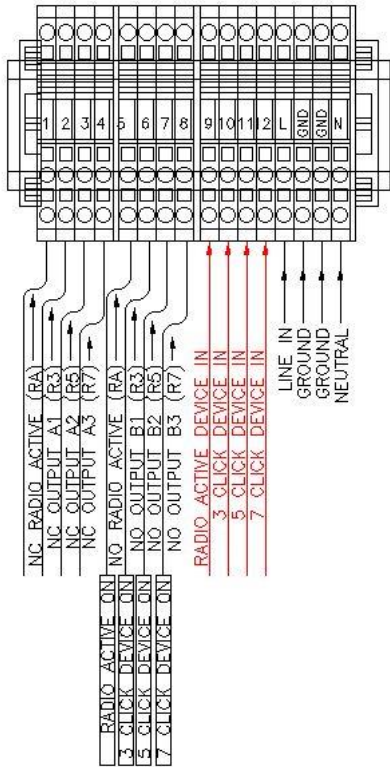


## DC Screw Type Terminals

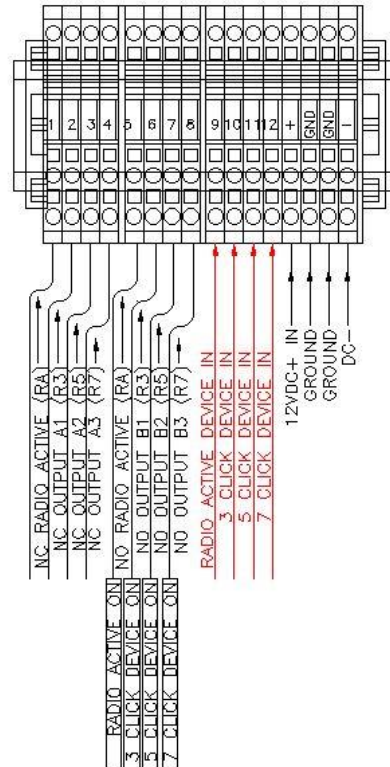


## Typical Individual Control with Isolated Input

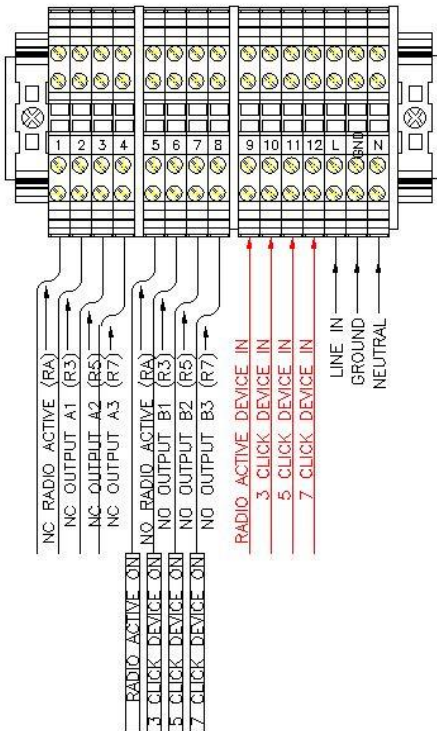
### AC Cage Clamp Terminals



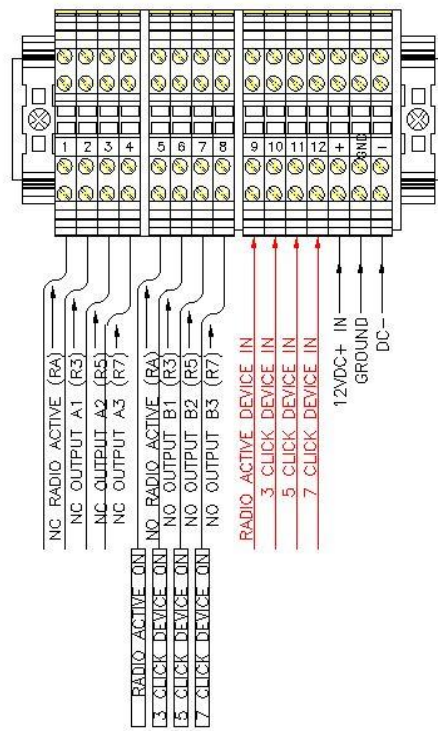
### DC Cage Clamp Terminals



### AC Screw Type Terminals



### DC Screw Type Terminals



# Appendix D: Certificate of Conformance



**Intertek**

PROGRAM ADMINISTRATOR  
DEPARTMENT ALECP  
INTERTEK  
3933 U.S. ROUTE 11  
CORTLAND, NY 13045-0950

ORIGINAL ISSUE DATE: May 23, 2017

Recertification due: March 2025

An Activity Sponsored and Administered by  
Intertek

Rural Electric Inc.  
9502 E. Main St.  
Mesa, AZ 85207

## AIRPORT LIGHTING EQUIPMENT CERTIFICATION PROGRAM

### CERTIFICATE OF CONFORMANCE

The product described below is hereby approved for listing in the next issue of the Federal Aviation Administration (FAA) Advisory Circular (AC) 150/5345-53, Appendix 3 Addendum "Airport Lighting Equipment Certification Program. The approval is based on successful completion of tests in accordance with the specifications listed in, and the requirements for approval described in the Advisory Circular, and the reporting to the Program Administrator the results of such tests, accompanied by related documents by an Intertek recognized testing laboratory. The certification is not valid for a product modified with non-OEM replacement parts or non-production components.

L-854 – Radio Controls (AC 150/5345-49D)		
Manufacturer	Type	Manufacturer's Catalog Number
Rural Electric Inc.	I	RDL854-1A

1. This Equipment requires continuing validation in accordance with the requirements of AC 150/5345-53, and the Intertek Airport Lighting Equipment Certification Program.
2. Product tested and Report issued by: Intertek

(A) Report No: 102919202MIN-001A; (B) Date of Report: 3/2017; 3/2017; 4/2017  
102919202MIN-001B; 102919202CRT-001

NOTE: PLEASE REVIEW, AND ADVISE ADMINISTRATOR AT INTERTEK IMMEDIATELY IF DATA, AS SHOWN, NEED TO BE CORRECTED.

Approved for Certification by:

Jeremy N. Downs, P.E. Program Administrator

Date: May 23, 2017

Form AL-3 1/2006



## **Appendix E: Antenna Installation**



**For Technical Support Call:**  
**1-888-964-1488**  
**[www.ruralelectric.com](http://www.ruralelectric.com)**

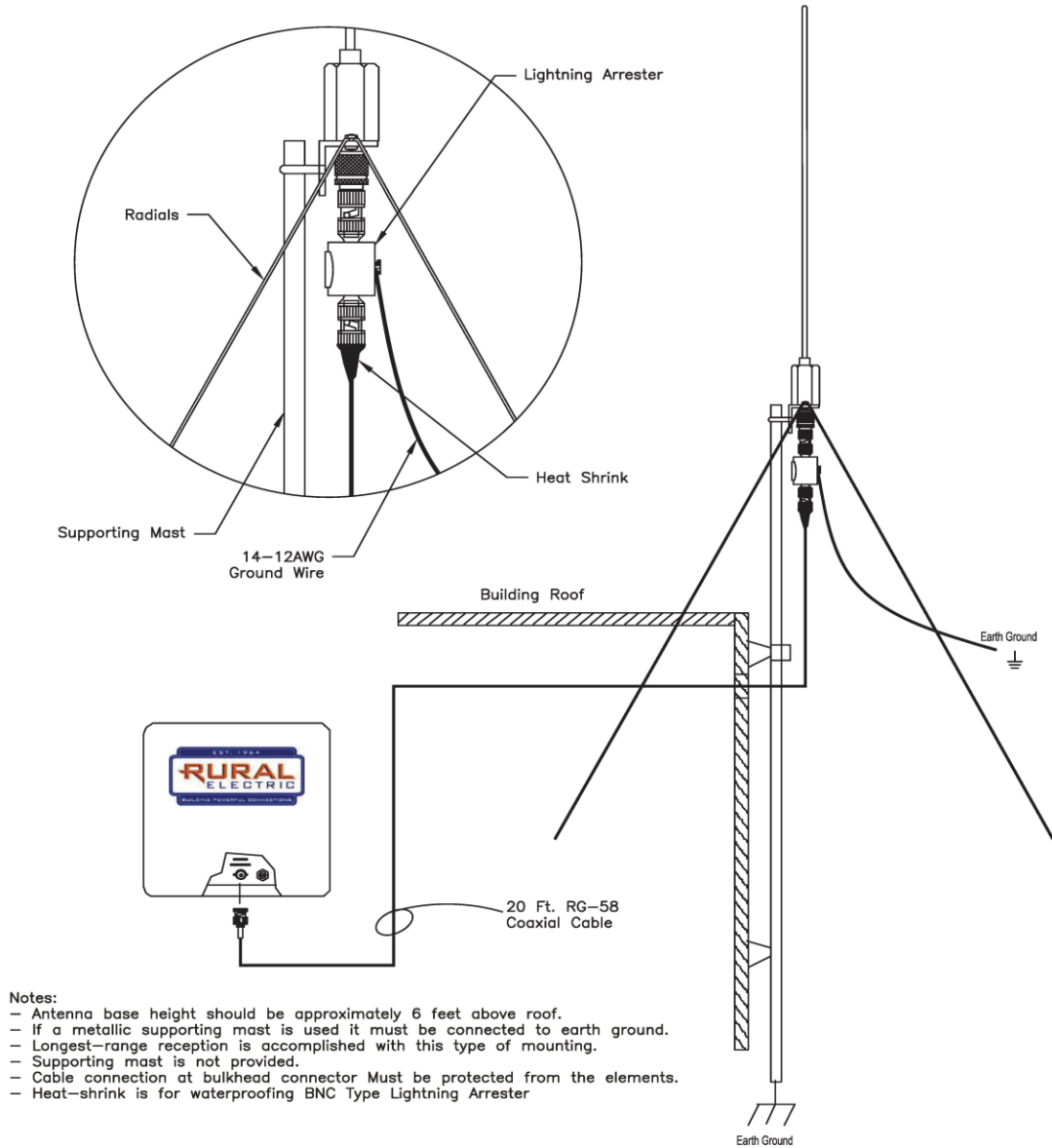
---

### **AVIS DE SÉCURITÉ : Installation de l'antenne**

- 1. LISEZ TOUTES LES INSTRUCTIONS AVANT DE COMMENCER TOUT TRAVAIL**
- 2. Gardez toujours l'antenne éloignée de toute source aérienne ou de toute autre ligne électrique.**
- 3. Installez toujours un élément de décharge de foudre approprié en ligne avec le câble d'antenne**
- 4. Reliez toujours le parafoudre directement à la terre. N'utilisez pas de conduits ou de structures de bâtiment qui ne sont pas directement mis à la terre via un piquet de terre.**
- 5. N'acheminez jamais les lignes d'antenne à côté des lignes d'alimentation ou de commande.**

# Installation Diagram:

## L854 Antenna Information and Kit Installation Instructions



*Figure 9: Antenna Installation Detail*

# Antenna Detail:

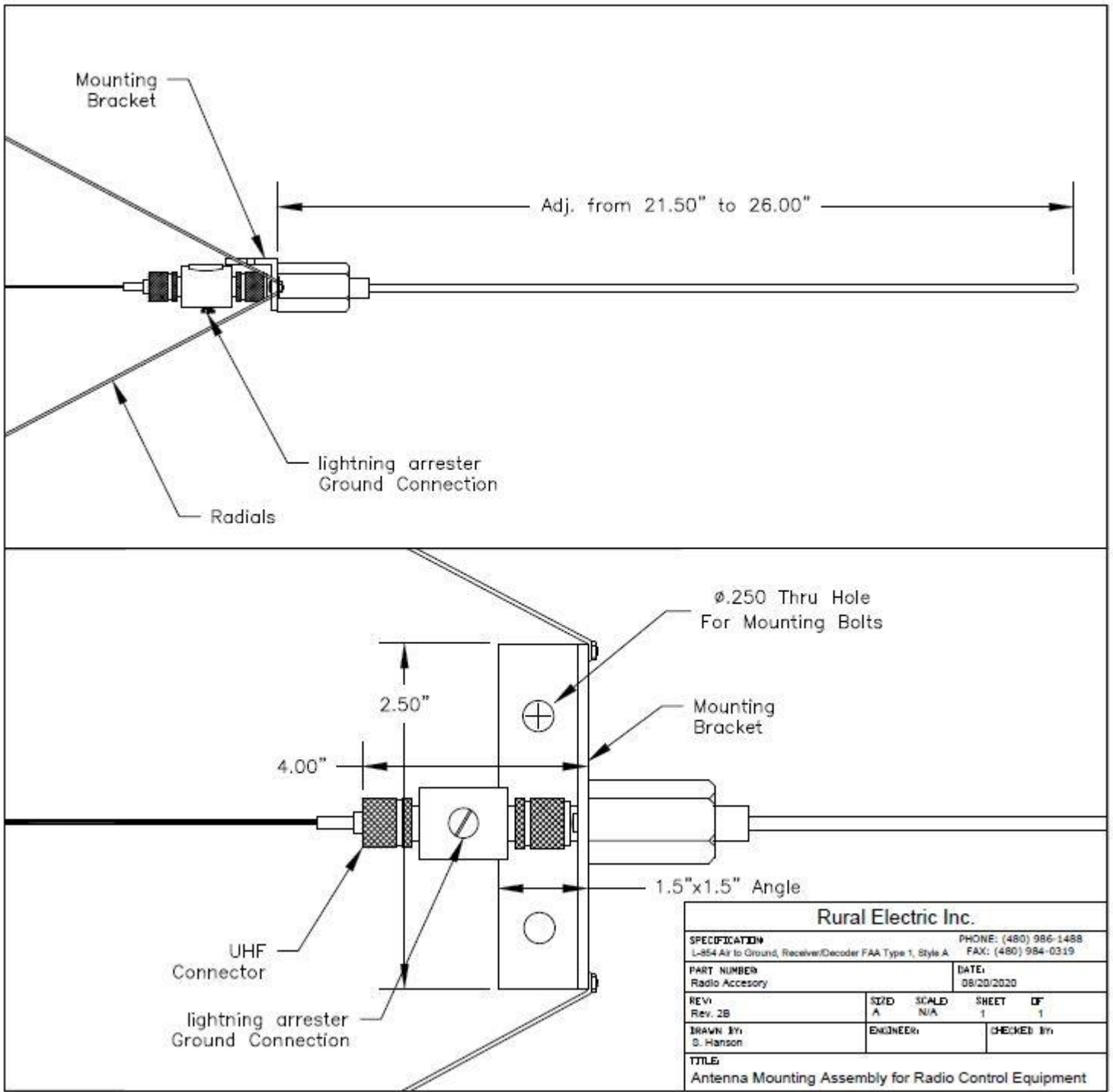
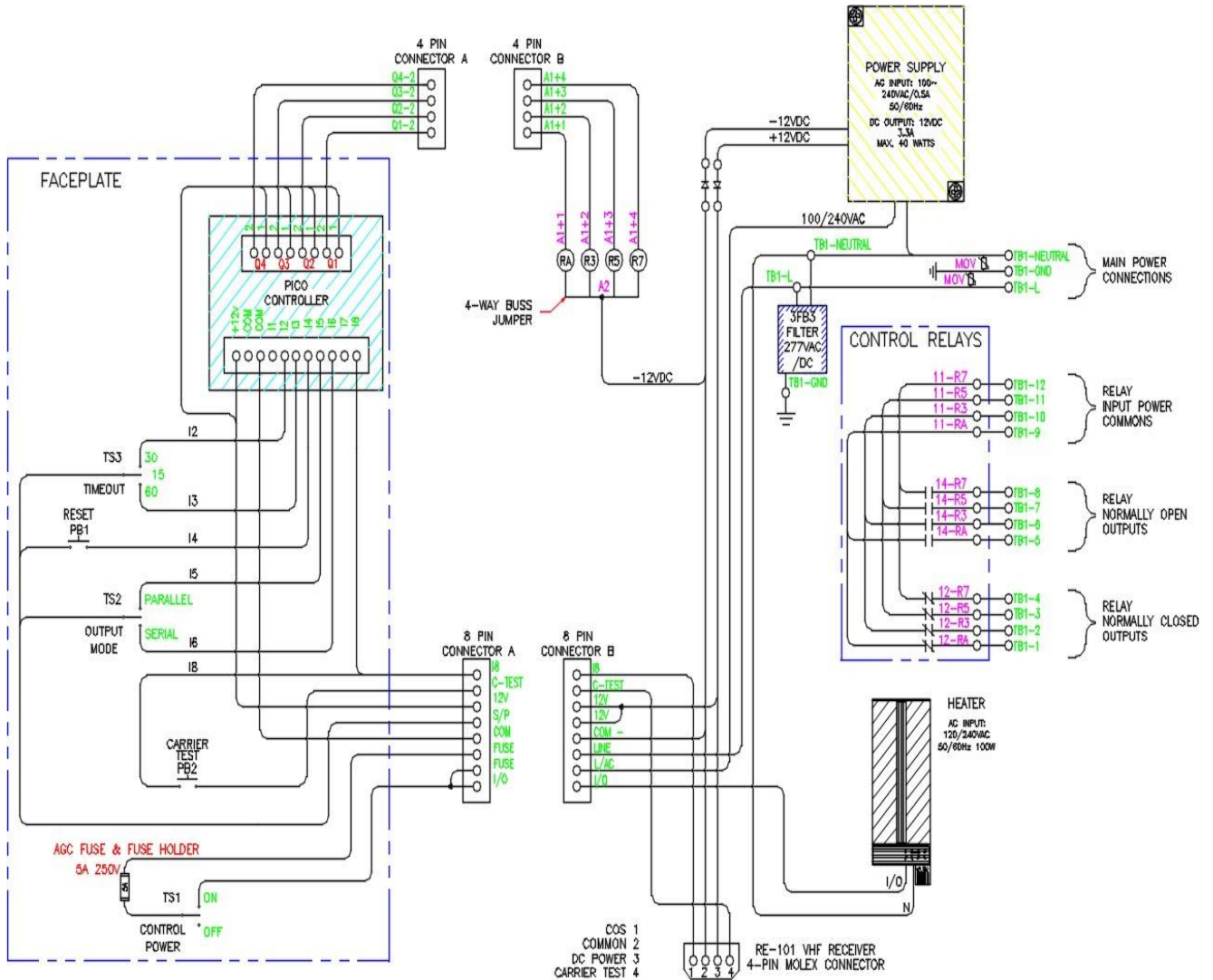
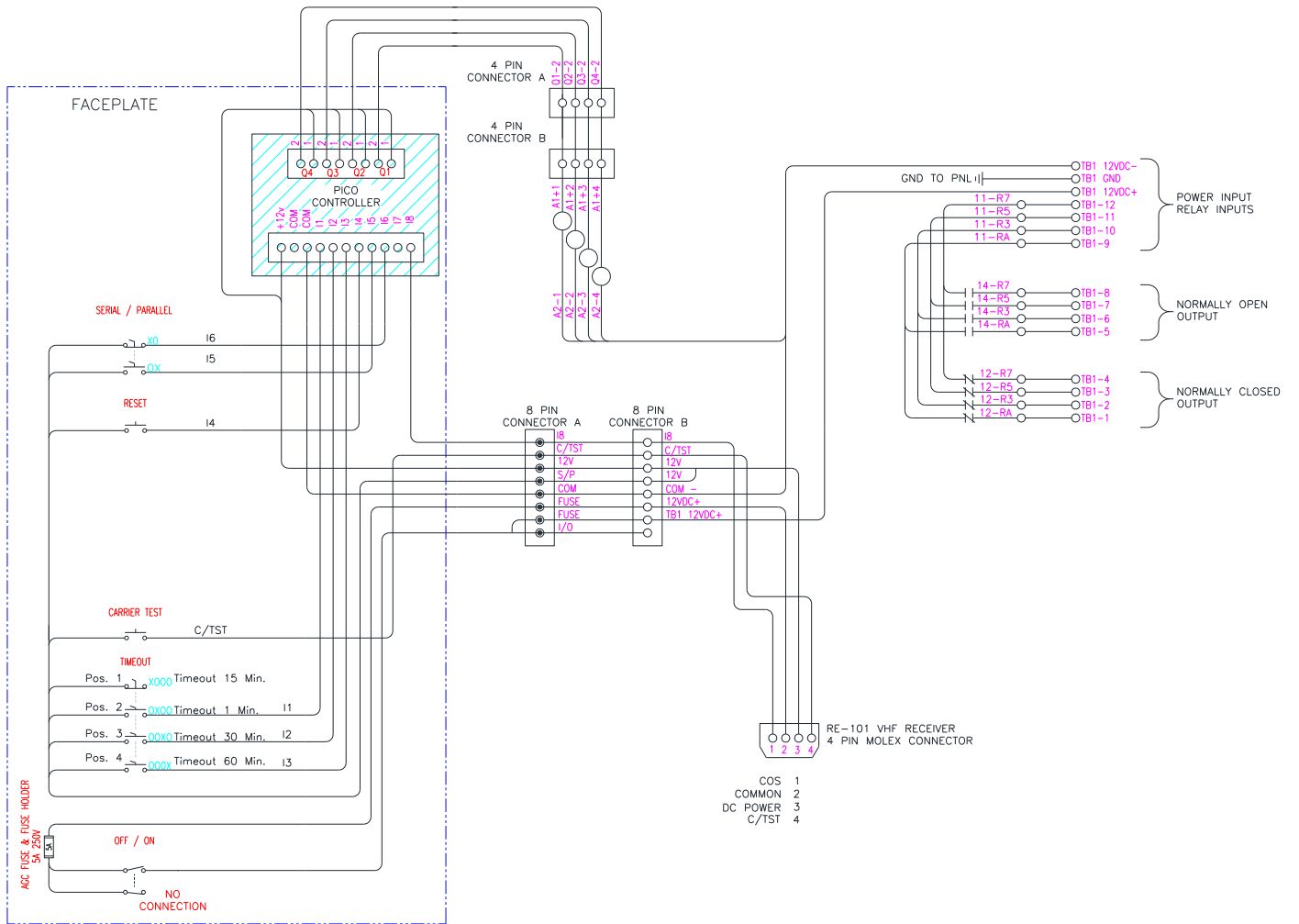


Figure 10: Antenna Details

# Appendix F: AC Power System Schematic



# Appendix G: 12VDC System Schematic



# **NOTES**